

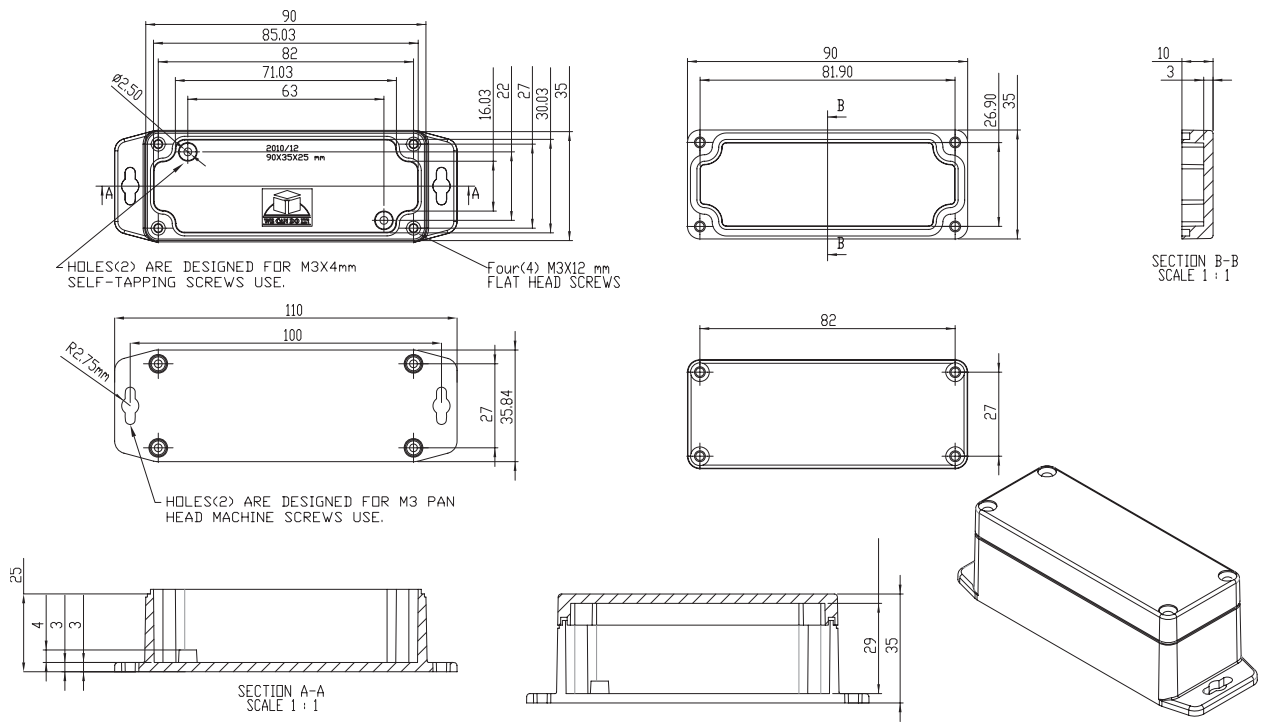


Герметичные пластиковые корпуса с фланцами

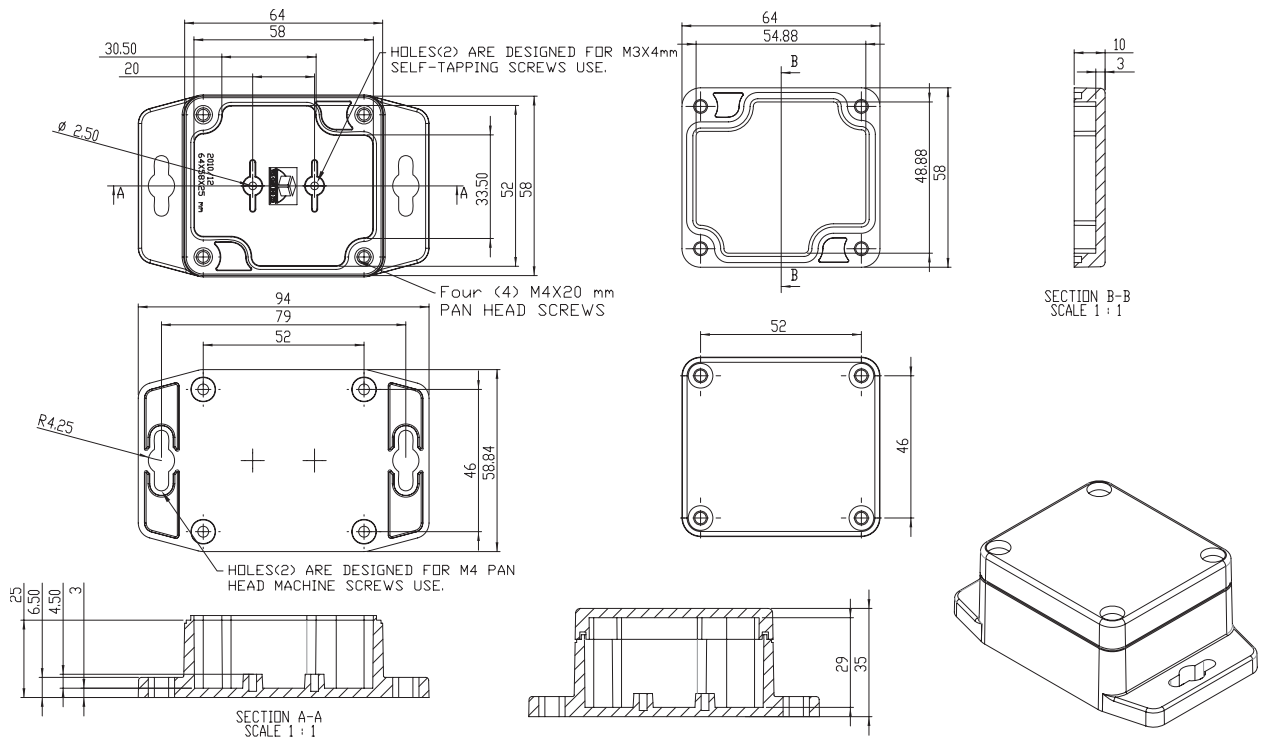
Серия G2xxMF и G3xxMF

- основание корпусов оснащено фланцами для настенного монтажа или монтажа по месту установки, для монтажа корпусов G200MF/G300MF возможно использовать, болты М3, для остальных корпусов подходят М4.
- остальные характеристики идентичны корпусам серий G2 и G3.

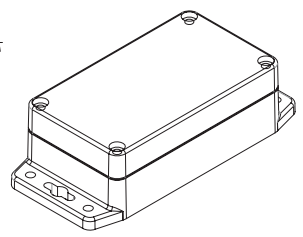
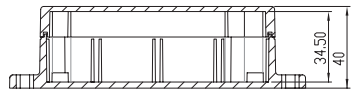
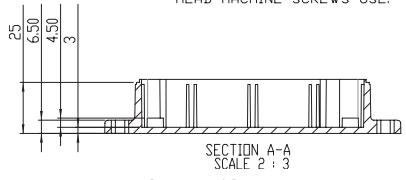
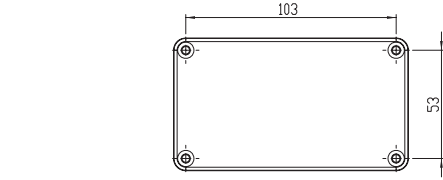
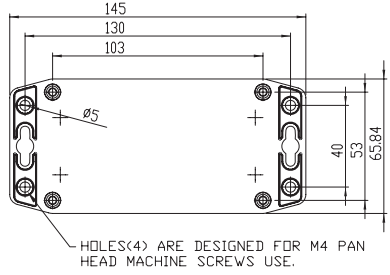
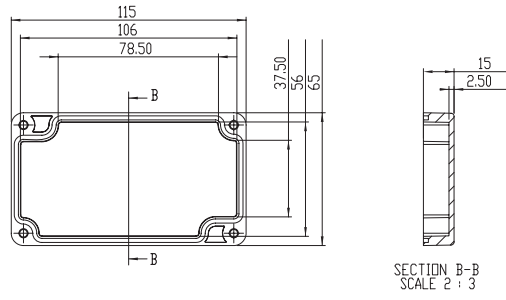
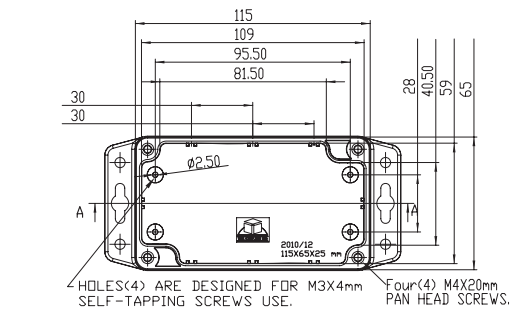
Материал			Размер, мм
Поликарбонат		ABS	
светло-серые	с прозрачной крышкой	темно-серые	
Модель			
G200MF	G200CMF	G300MF	90x35x35
G201MF	G201CMF	G302MF	64x58x35
G203MF	G203CMF	G304MF	115x65x40
G205MF	G205CMF	G308MF	115x65x55
G212MF	G212CMF	G311MF	115x90x55
G214MF	G214CMF	G313MF	171x121x55
G218MF	G218CMF	G317MF	222x146x55
G221MF	G221CMF	G331MF	115x90x80
G223MF	G223CMF	G340MF	171x121x80
G232MF	G232CMF	G353MF	222x146x75



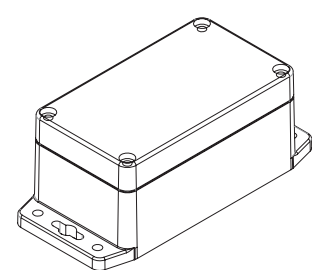
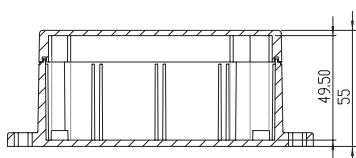
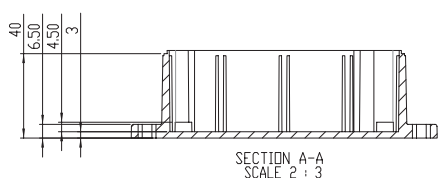
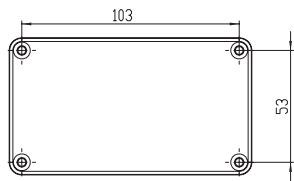
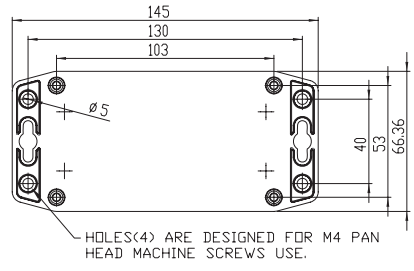
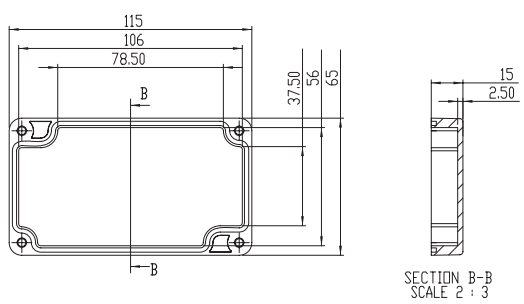
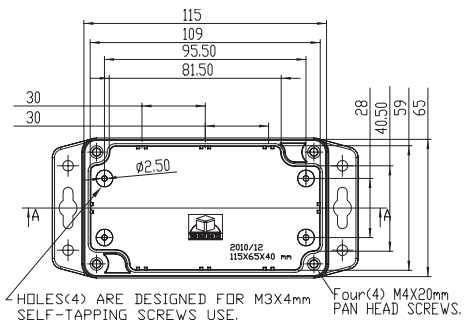
G200MF/G300MF



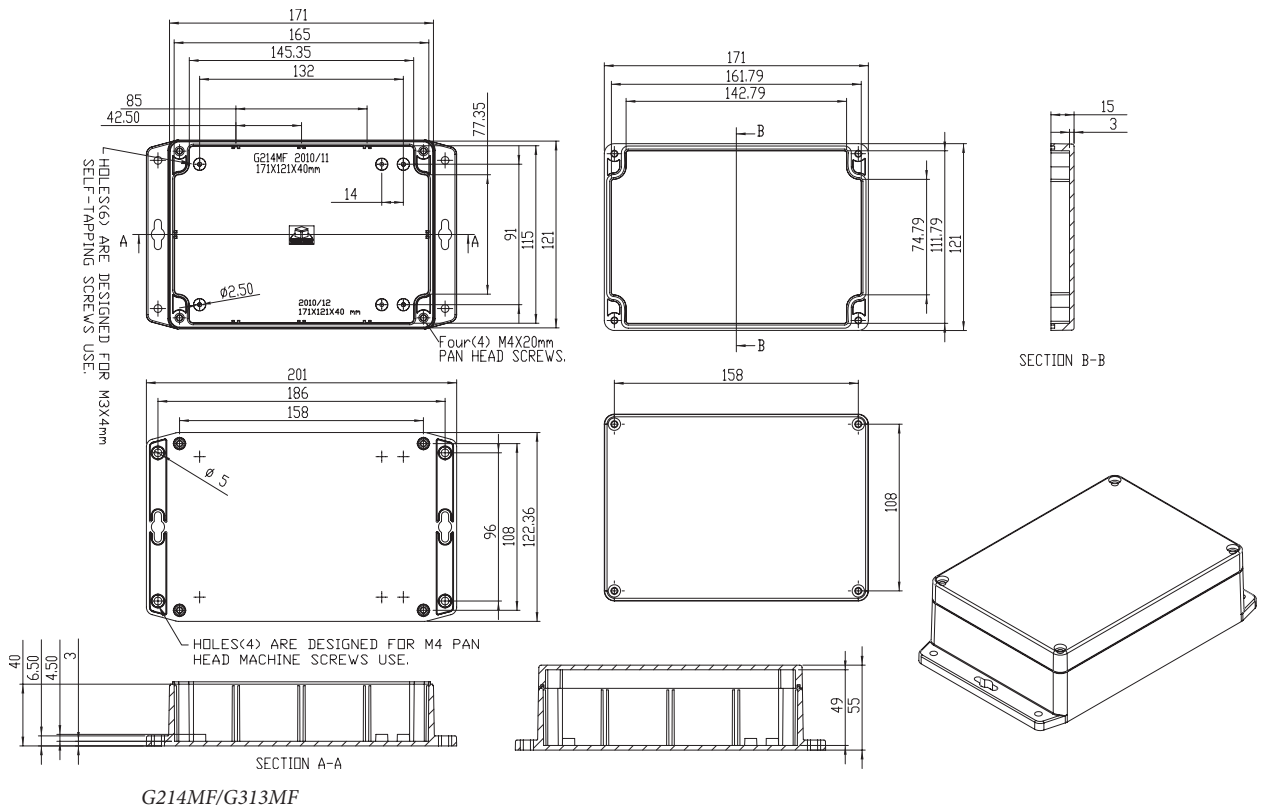
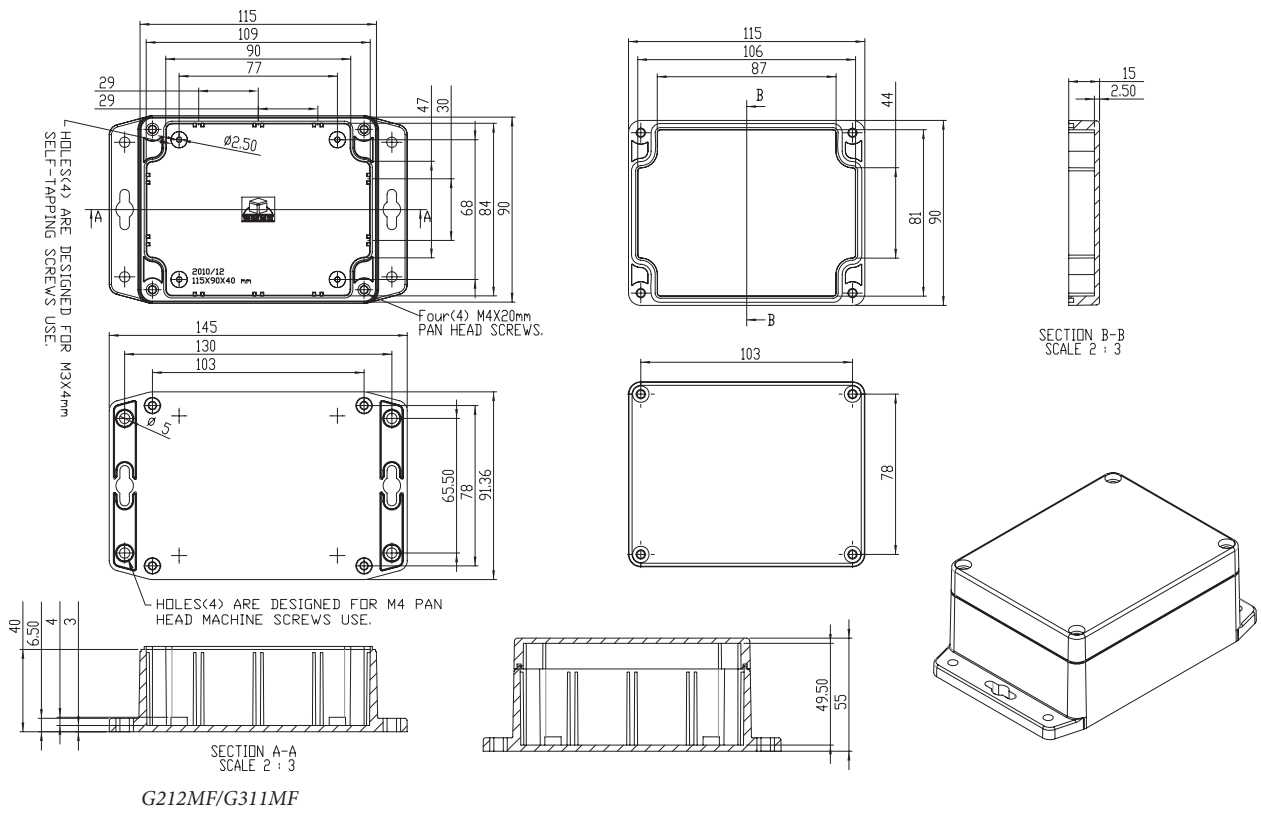
G201MF/G302MF

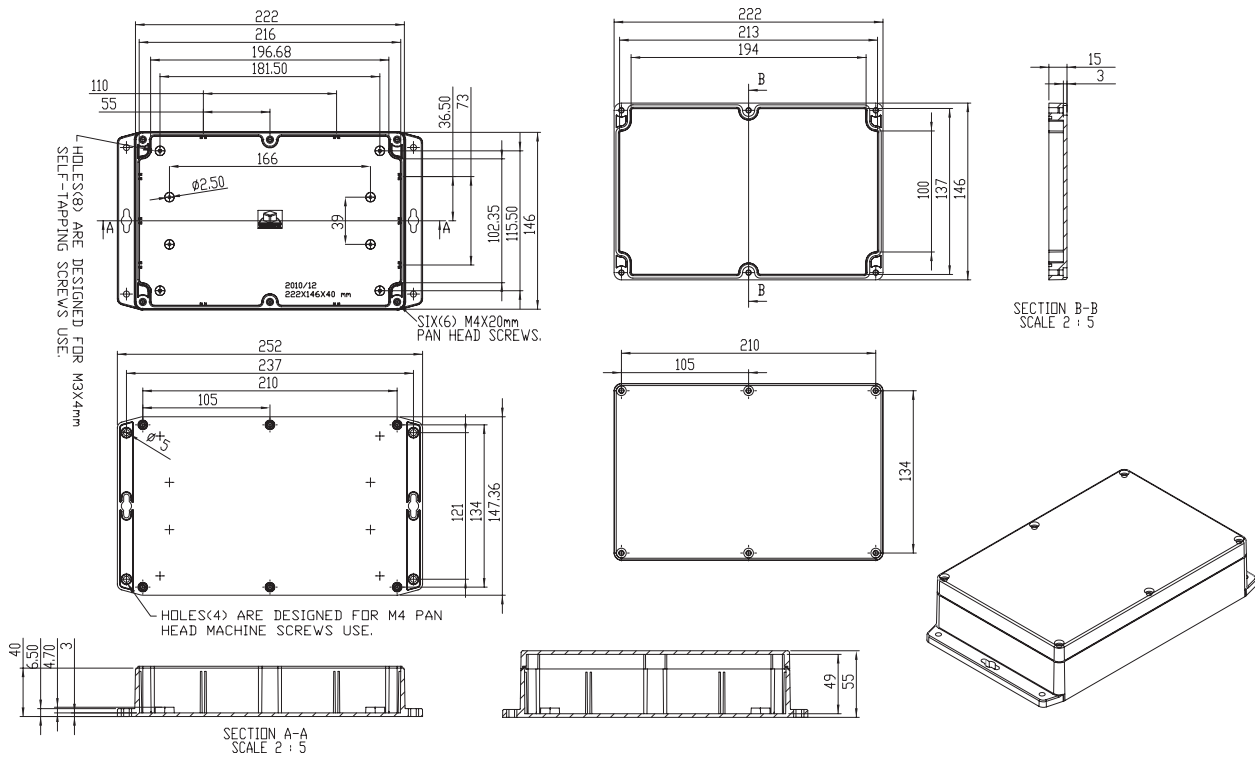


G203MF/G304MF

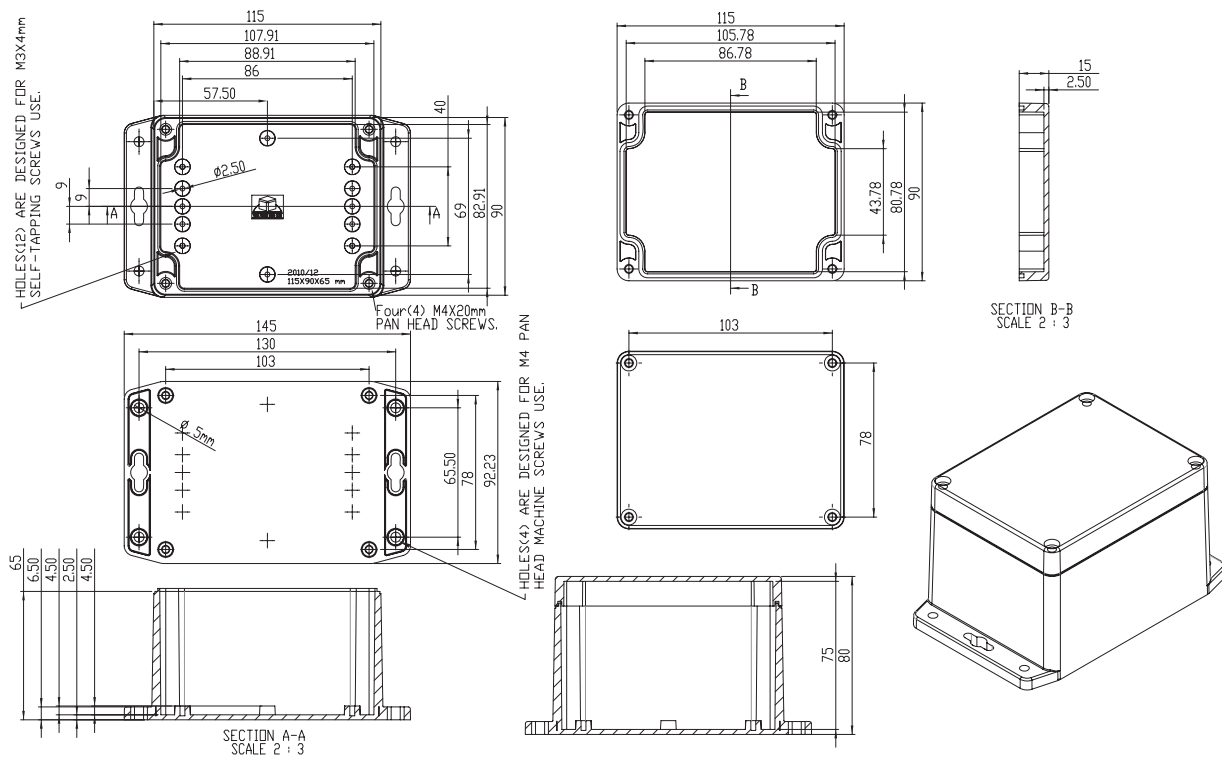


G205MF/G308MF

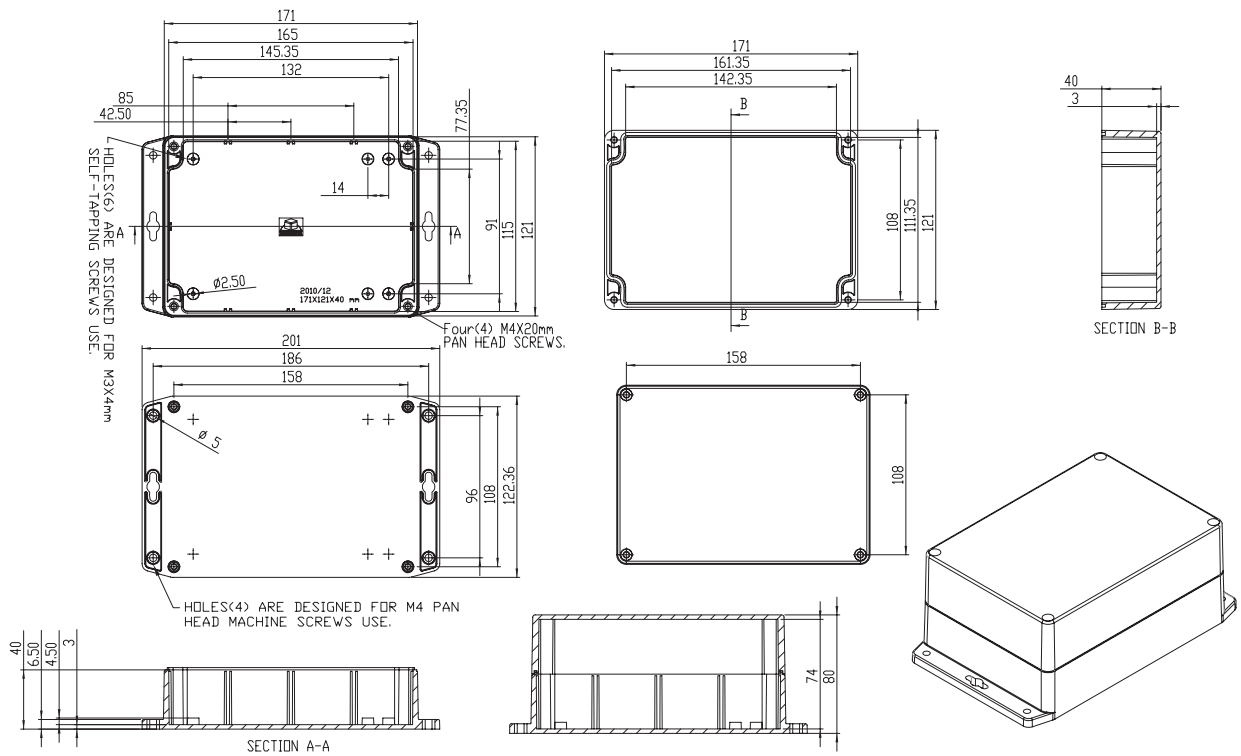




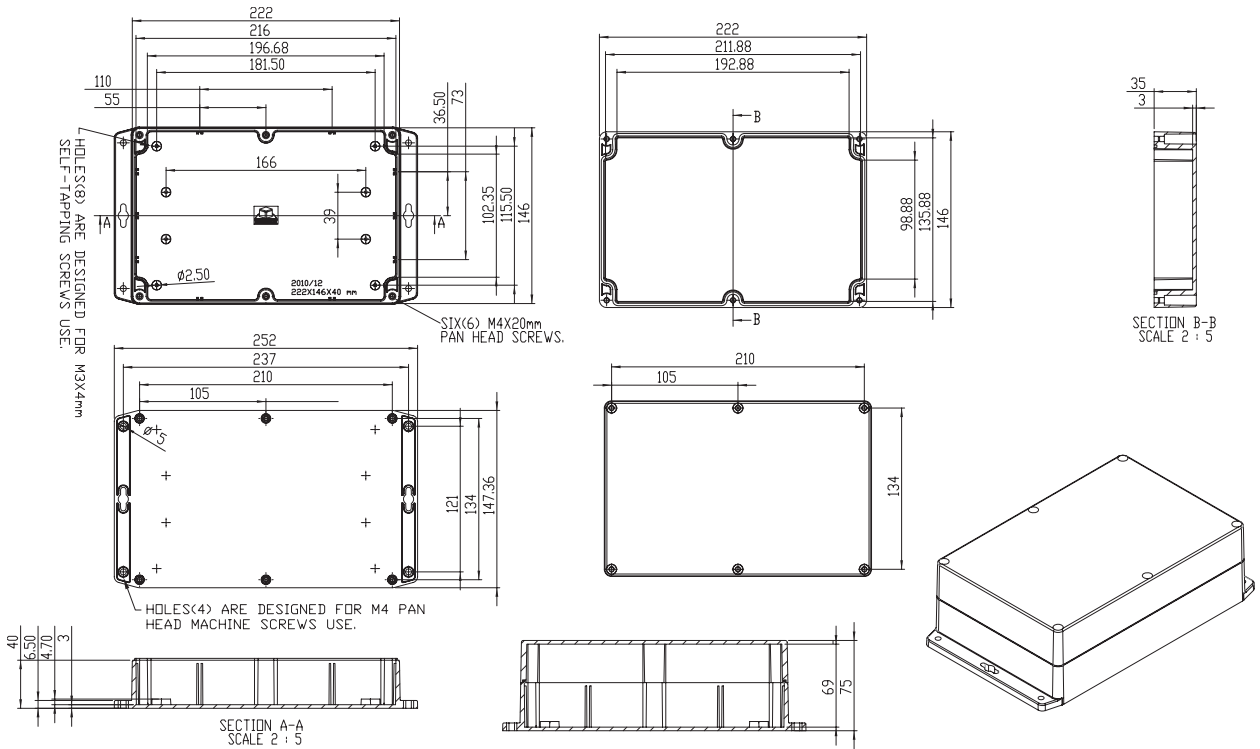
G218MF/G317MF



G221MF/G331MF



G223MF/G334MF



G232MF/G353MF