



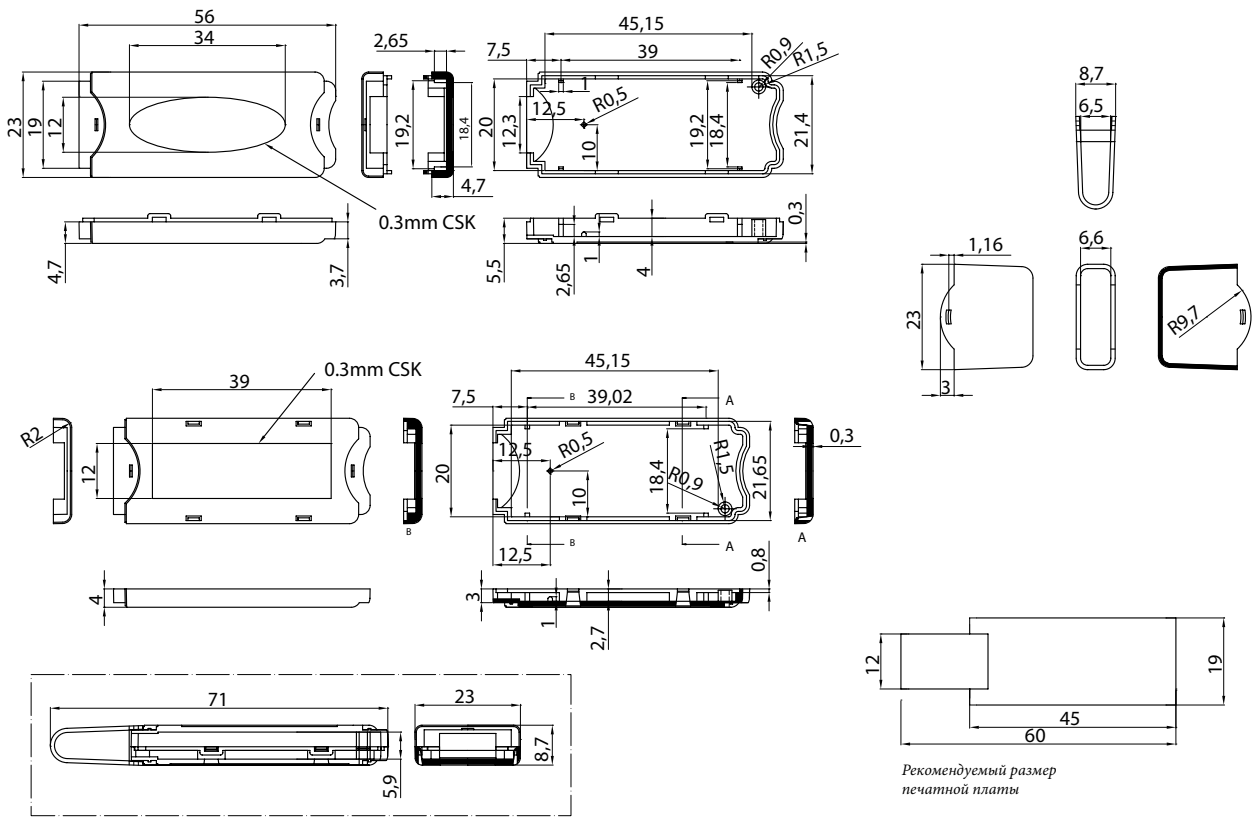
## Корпуса общего назначения и USB корпуса Серия G19xx

Пластиковые корпуса предназначены для использования в карточных, беспроводных или USB устройствах.

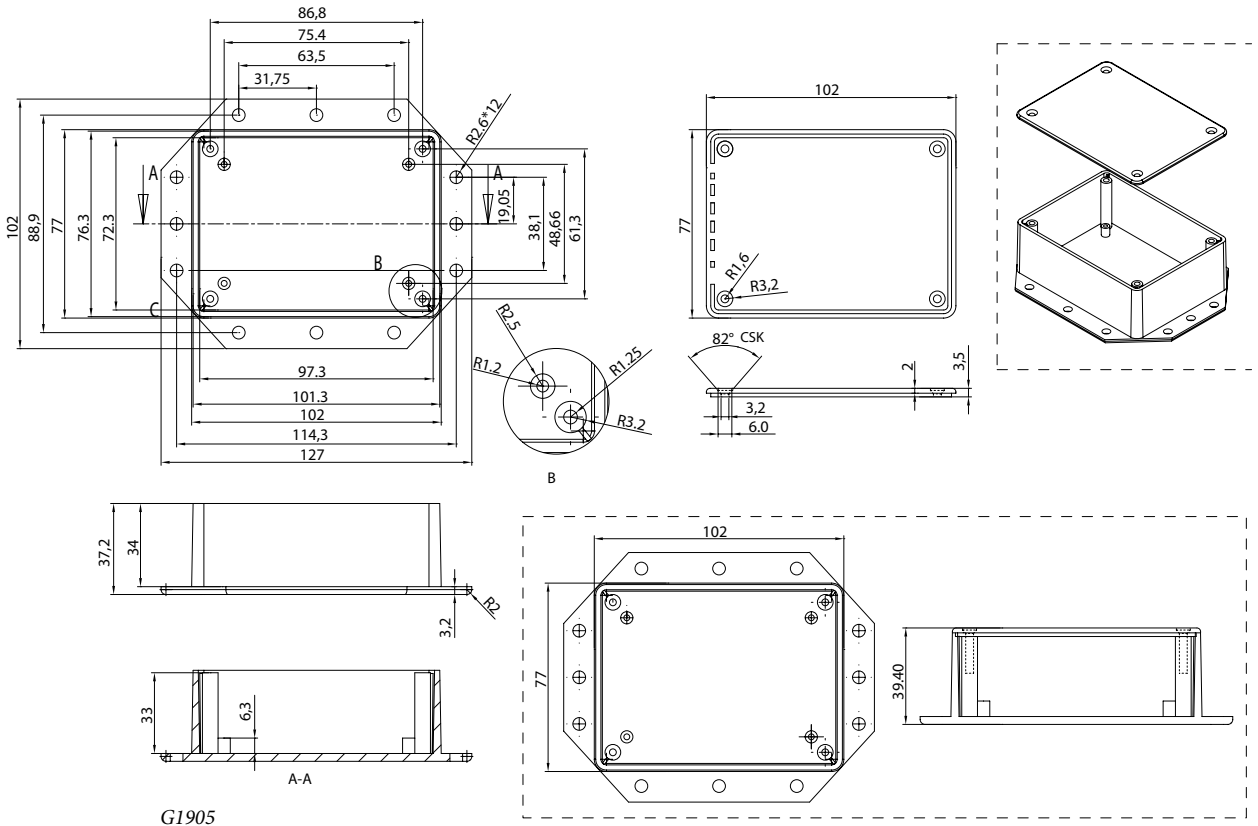
Основные характеристики:

- материал корпуса G1901C: прозрачный поликарбонат;
- материал корпусов G1901G, G1905: высокопрочный ABS (UL94-HB);
- материал корпусов G1903, G1906, G1908, G1910: огнеупорный ABS (UL94-V0);
- корпус G1901G (или G1901C) идеально подходит для запоминающих устройств с интерфейсом USB.
- G1905 – коробка с внешними крепежными ушами;
- G1903, G1906, G1908, G1910 – идеально подходят для электронных брелоков.

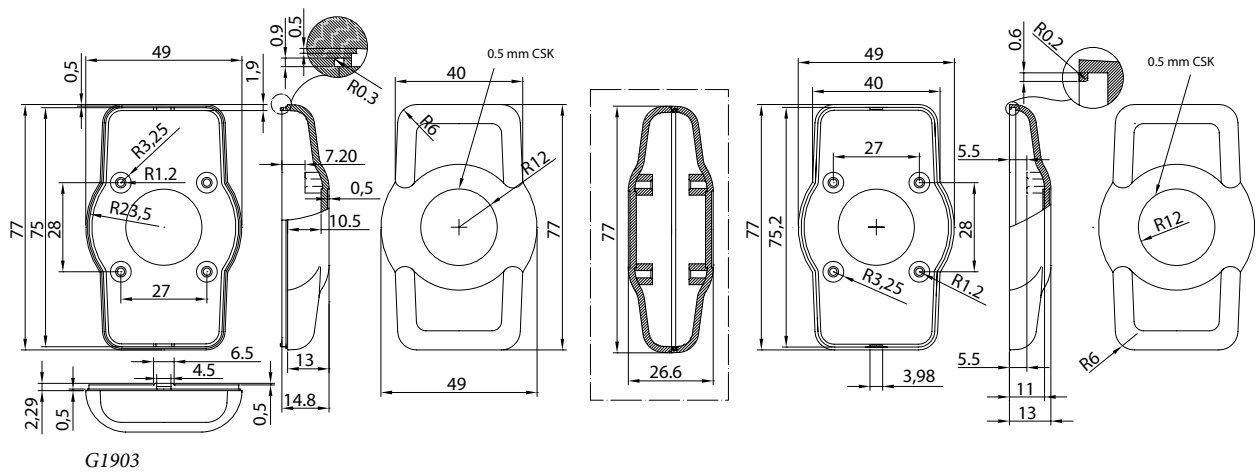
Модель	Размер, мм
G1901G/G1901C	71x23x8.7
G1903	77x49x26.6
G1905	102x77x39.4
G1906	69.5x50.5x21
G1908	88.5x63x27.5
G1910	115x83x32



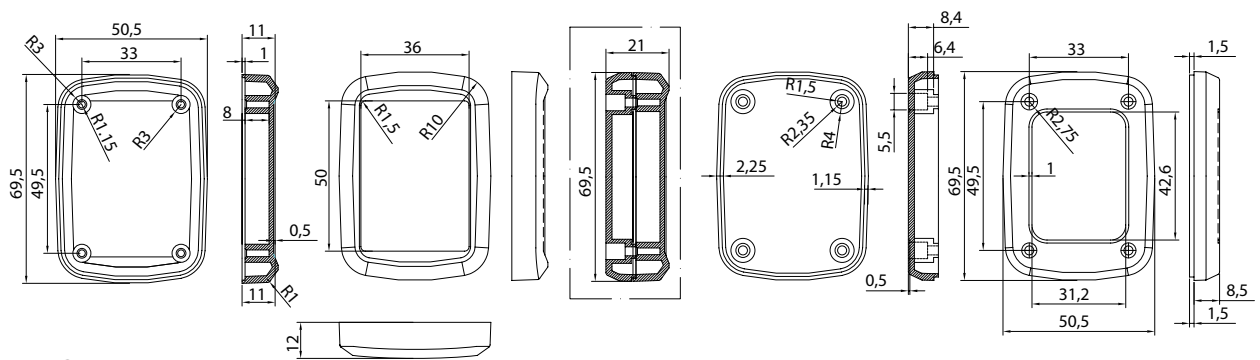
G1901C/G1901G



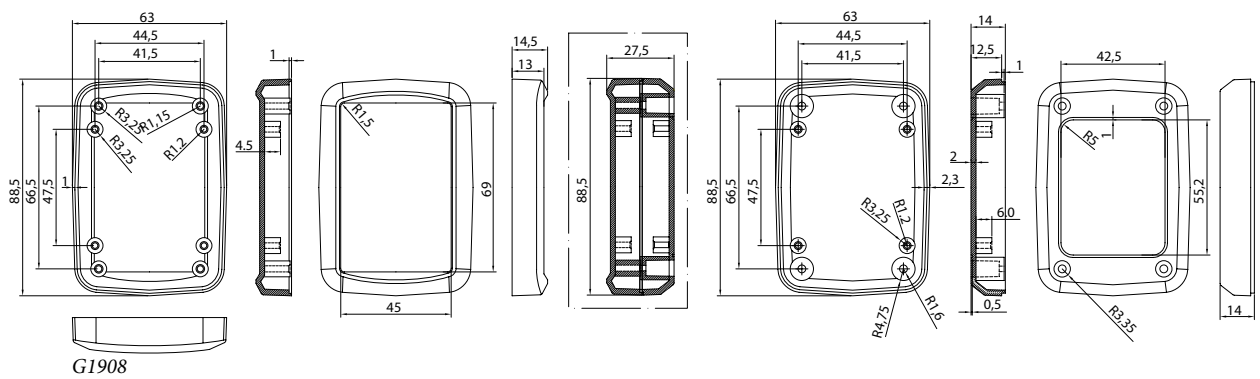
G1905



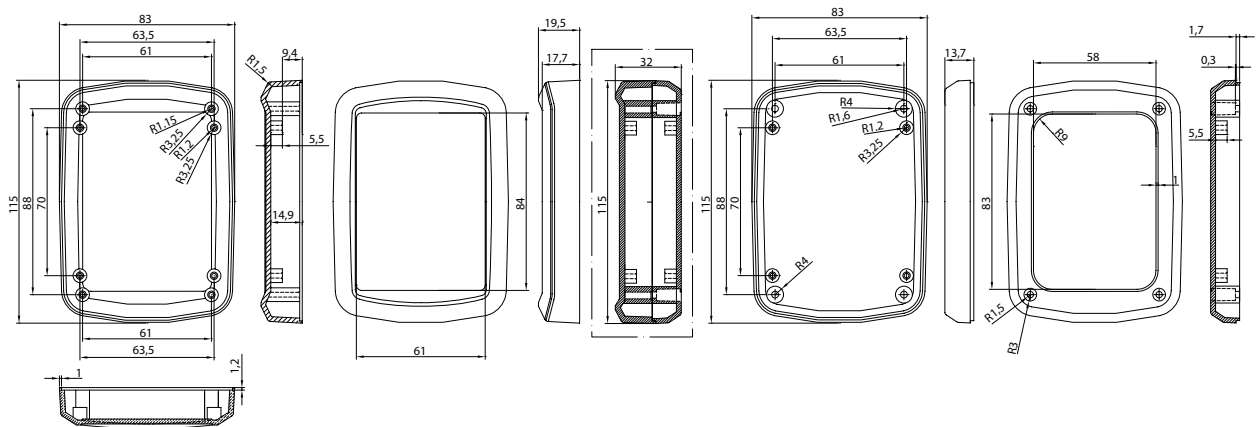
G1903



G1906



G1908



G1910