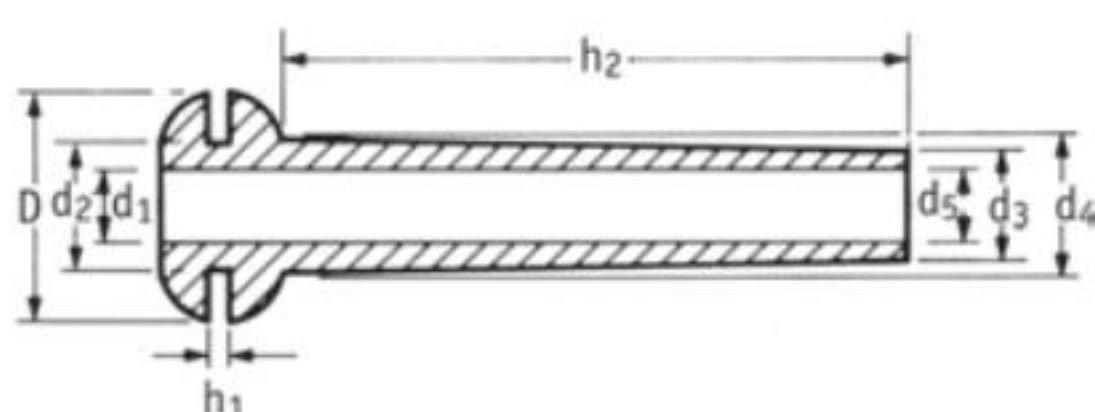


Odgiętki

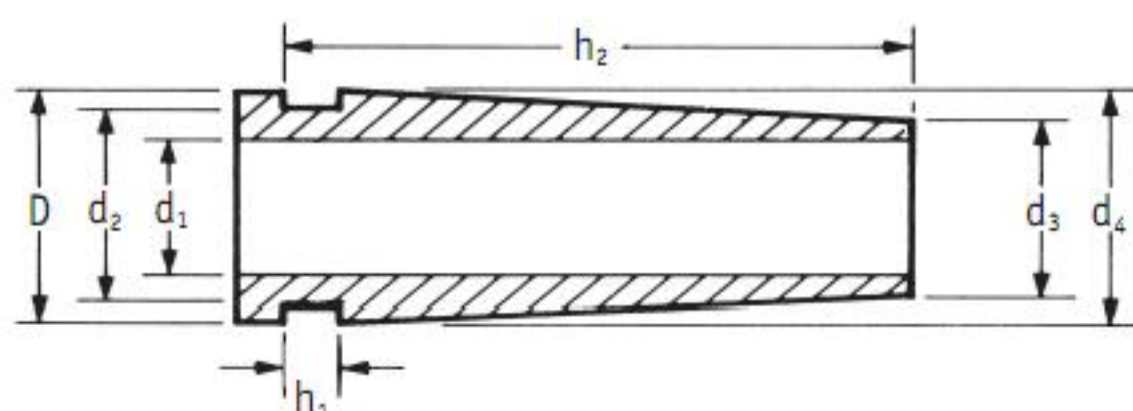
Czarne PCV

- Zabezpieczają i podtrzymują przewody przechodzące przez blachę

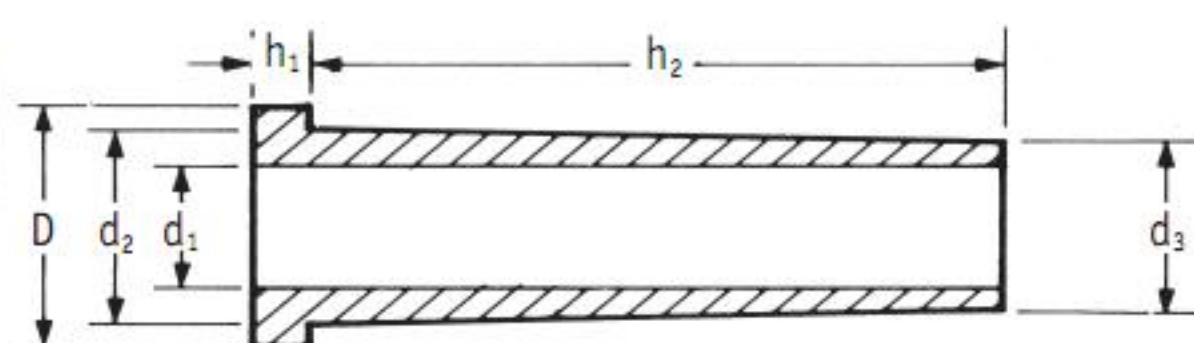


Numer kat.	Wymiary (mm)							
	D	d2	d1	d5	h1	d4	d3	h2
ODZ-08	14.2	7.6	6.1	5.5	3.8	8.2	7.9	31.7
ODZ-09	14.3	8.7	5.1	5.1	1.6	8.7	7.1	42.0
ODZ-10	14.2	9.5	6.4	6.4	2.4	9.5	7.9	14.3
ODZ-10L	14.0	9.5	6.4	6.4	2.6	9.5	7.9	23.0

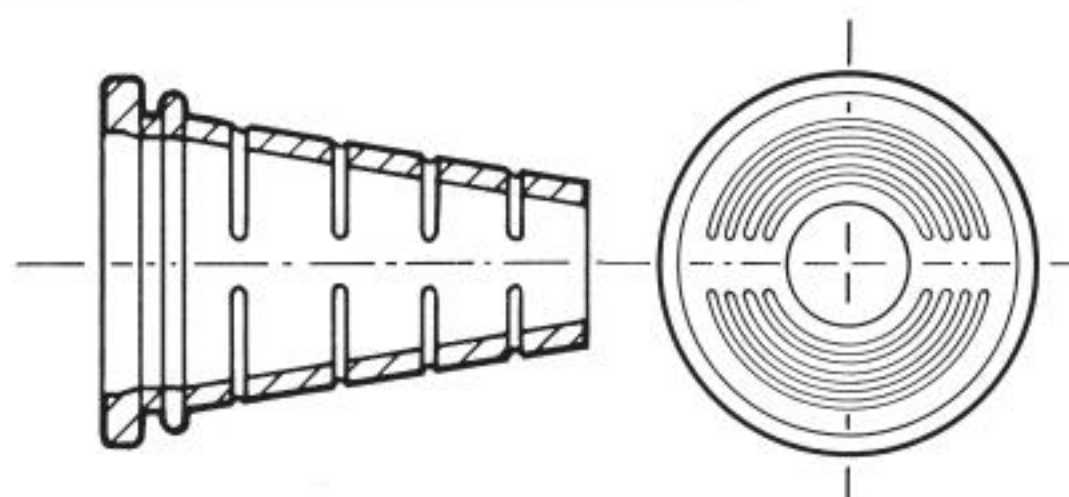
- * Zabezpieczają i podtrzymują przewody przechodzące przez blachę



Numer kat.	Wymiary (mm)						
	D	d2	d1	h1	d4	d3	h2
ODZ-13L	15.1	12.7	9.5	3.2	14.3	11.9	35.5
ODZ-13	19.1	12.7	9.7	0.8	15.1	12.2	26.8



Codice articolo	Wymiary (mm)					
	D	d1	d2	d3	h1	h2
ODZ-4	9.5	4.0	7.1	5.4	2.6	21.8
ODZ-4L	10.3	4.0	7.7	5.6	2.4	38.9
ODZ-7	11.5	6.8	9.3	9.3	1.6	36.0
ODZ-6	14.0	6.2	9.6	8.0	1.6	41.3
ODZ-8L	14.3	7.9	11.3	10.5	3.2	38.1
ODZ-10.5	19.1	10.3	14.2	12.7	3.2	38.1



Odgiętka uniwersalna

- Należy odciąć aby dopasować do średnicy przewodu

Numer kat.	Wymiary (mm)		
	Średnica otworu (mm)	Gr. panelu	Zakres średnic
ODU	20.0	1.6	8.0-17.0