

AC/DC 开关电源

SM-MLA10A-10W 单路 ML 裸板系列



SM-MLA10A 产品规格书



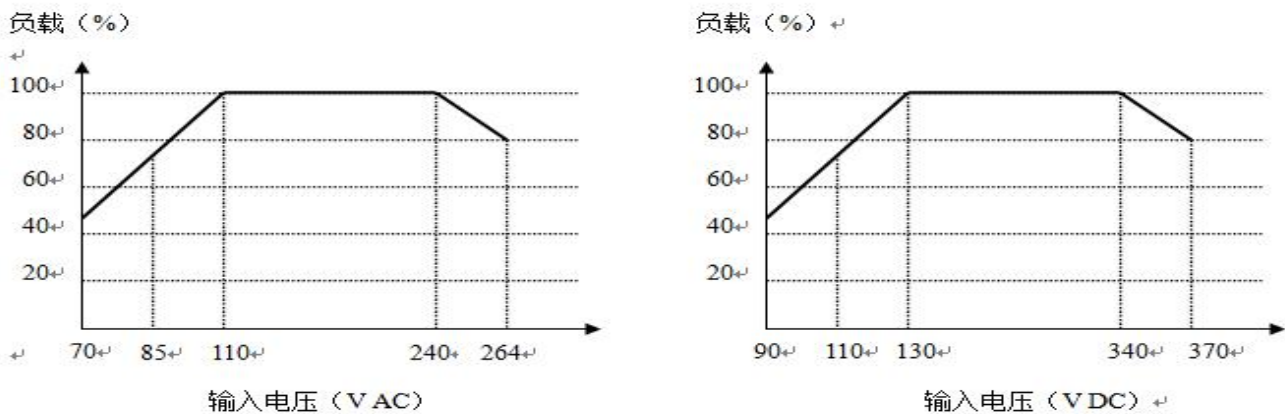
产品特点：

- 1.输入和输出带插针，可直接与主板焊装使用。
- 2.全球通用输入电压：85-264V AC 或 110-370V DC。
- 3.低功耗，低纹波，高可靠。
- 4.输入与输出高隔离,初次级绝缘耐压 3KV。
- 5.具有过流保护、短路保护与温度保护。
- 6.工业级，超小体积,产品符合 CE 安规标准设计。
- 7.通过 CE 认证。
- 8.质保 3 年。

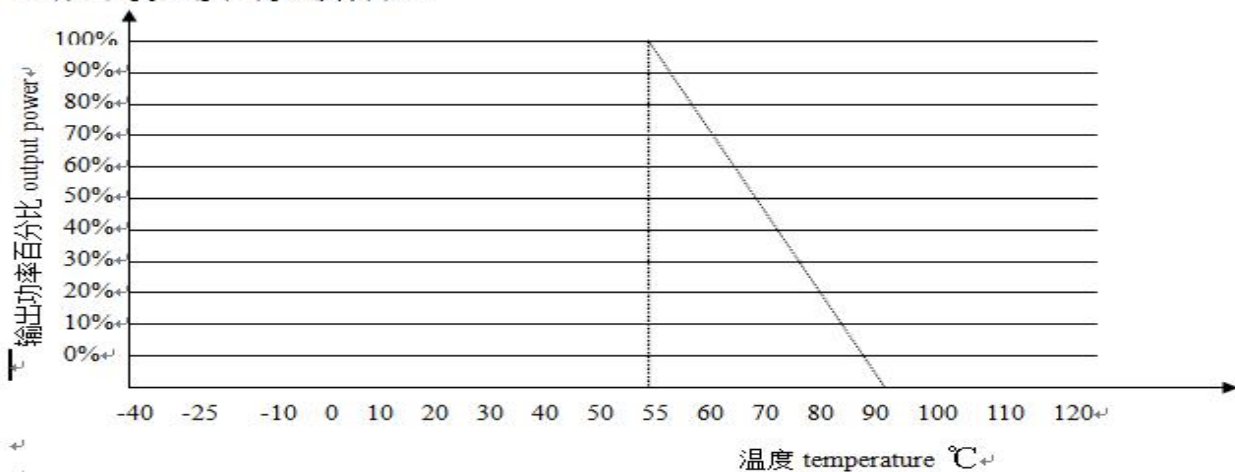
项目	条件	本系列现有常规型号（可按客户要求订做任何不同输出电压和电流或任何要求的产品）					
		SM-MLA10A-03	SM-MLA10A-05	SM-MLA10A-09	SM-MLA10A-12	SM-MLA10A-15	MLA10A-24
一、输入特性							
交流输入(VAC)	85-264						
直流输入(VDC)	110-370						
频率范围(Hz)	47-63						
输入电流(A)	0.5/115VAC 0.25/230VAC						
浪涌电流(A)	冷启动: 10A/230VAC						
效率(TYP.)	68	77	77	80	80	81	
待机功耗(mW)	≤100mW/220VAC						
二、输出特性							
输出电压(VDC)	3.3.V	5V	9V	12V	15V	24V	
输出电压精度	±1%						
额定电流(ADC)	3A	2A	1.1A	0.85A	0.66A	0.4A	
额定功率(W)	10W	10W	10W	10W	10W	10W	
纹波与噪声(mvp-p)	额定输入电压, 20MHz 带宽	≤100mV					
线性调整率	满载	±1%					
负载调整率	10-100% 负载	±3%					
启动、上升时间	满载	2000ms, 30ms/115VAC 1000ms, 30ms/230VAC					
保持时间(ms)	满载	16ms/115VAC 50ms/230VAC					
过载保护	额定输入电压	额定输出功率的 115%-150% 保护模式: 打嗝模式, 负载异常条件异常移除后可自动回复					
短路保护	额定输入电压	可长期短路, 自恢复					
过流保护	额定输入电压	≥1.1 倍 Io					
启动延迟时间(ms)	Vin:230V AC	500ms					
掉电保持时间(ms)		20ms					
三、一般特性							
工作温度(°C)	/	-30-70					
工作湿度(RH)	/	20-90%, 无冷凝					
温漂系数	/	±0.02%/°C					

存储温度与湿度	-40~+85℃ 10-95%RH	
开关频率(KHz)	20-65	
绝缘电压(VAC)	输入对输出, 测试 60s, ≤ 5mA	3000
绝缘电阻(MΩ)	输入对输出, 500VDC	100
泄漏电流(mA)	500VDC	输入对输出 ≤1mA/RMS 值
MTBF	@25℃	215000h
安全等级	/	适应: CLASS B
耐振动	/	10—500Hz 2G 10 分钟/周期.X、Y、Z 各 60 分钟
电磁兼容	/	适应: EN55022(CISPR22) Class B EN61000-3-2,-3
备注	<ol style="list-style-type: none"> 1. 未特别说明, 所以规格参数均在输入 230VAC、额定负载、25℃环境温度下进行测量。 2. 纹波和噪声测量方法: 使用一条 12 " 双绞线, 同时终端要并联 0.1uF 和 10uF 的电容, 在 20MHz 带宽下进行测量。 3. 精度: 包含舍得误差、线性调整率和负载调整率。 4. 电源应视为系统内元件的一部分, 需结合终端设备进行电磁兼容相关确认。 5. 低输入电压下需减额输出, 具体请参照减额曲线图。 	

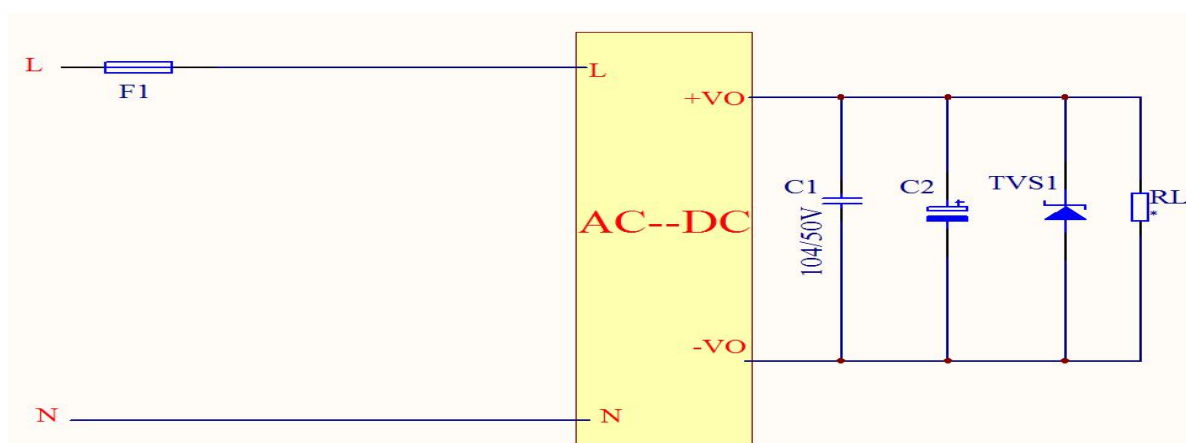
产品性能曲线图



工作环境温度与负载特性



① 典型应用电路-----推荐电路



输入部分:

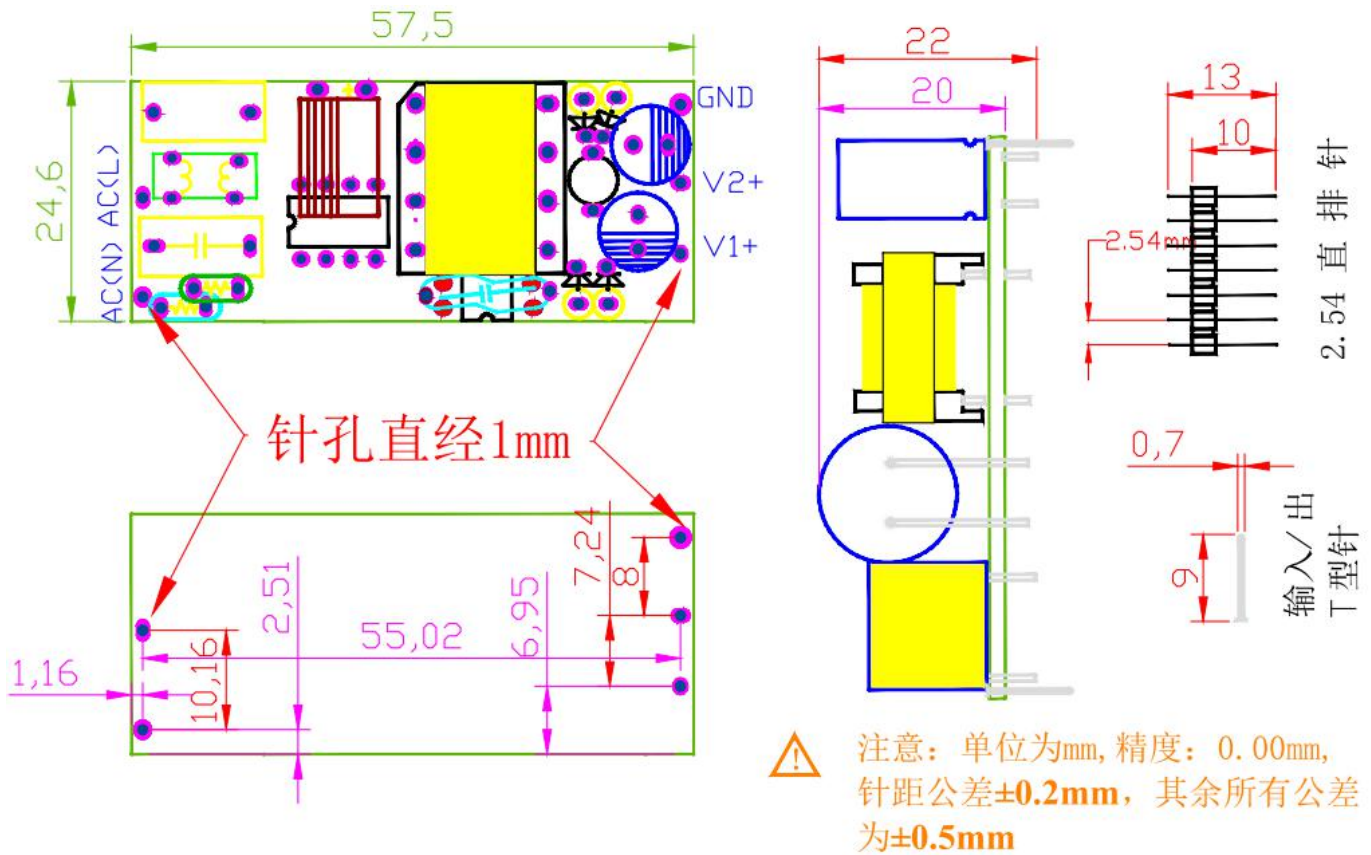
原件位号/推荐器件	作用	推荐值
	开关电源内置部分 EMC 元件	直接连接输入电源
F1	电源异常时，保护电路免于受到伤害。	250V/1A 慢断
NTC	抑制浪涌电流，保护模块不受损坏。	5D-7

输出部分:

输出电压	C2	C1	TVS
5V	470uF/35V	0.1uF/50V	SMBJ7.0A
9V			SMBJ12.0A
12V			SMBJ15A
15V			SMBJ18.0A
24V			SMBJ28A

- 备注:**
- C2:连接/耦合滤波电解电容，建议使用高频低阻电容。电容耐压降额大于 75%，去除连接器带来的噪声。
 - C1: 去除高频噪声的陶瓷电容。
 - TVS:在电源异常时保护后级电路，建议使用。

产品封装与引脚定义图



产品选型及注意事项：

1. 请详细参考本规格书之各项性能参数指标进行选型和使用，否则将不能保证电源的可靠性。
2. 本规格书之所有参数指标均依据我公司企业内部标准测得。
3. 建议在使用时电源的负载功率不要超过电源额定功率的 80%。
4. 使用多路输出的电源，输出各路必须按相应的比率同时加载使用。
5. 我司可提供产品定制。
6. 产品规格变更恕不另行通知。
7. 如需了解更多产品信息请联系我们，或者登录我司官网：www.sanmim.com

广州三敏电子科技有限公司

电话：020-29837002 传真 020-23307529

E-mail: sales@sanmim.com <http://www.sanmim.com>

地址：广州市白云区人和镇安置区东华工业区达贤街 341 号