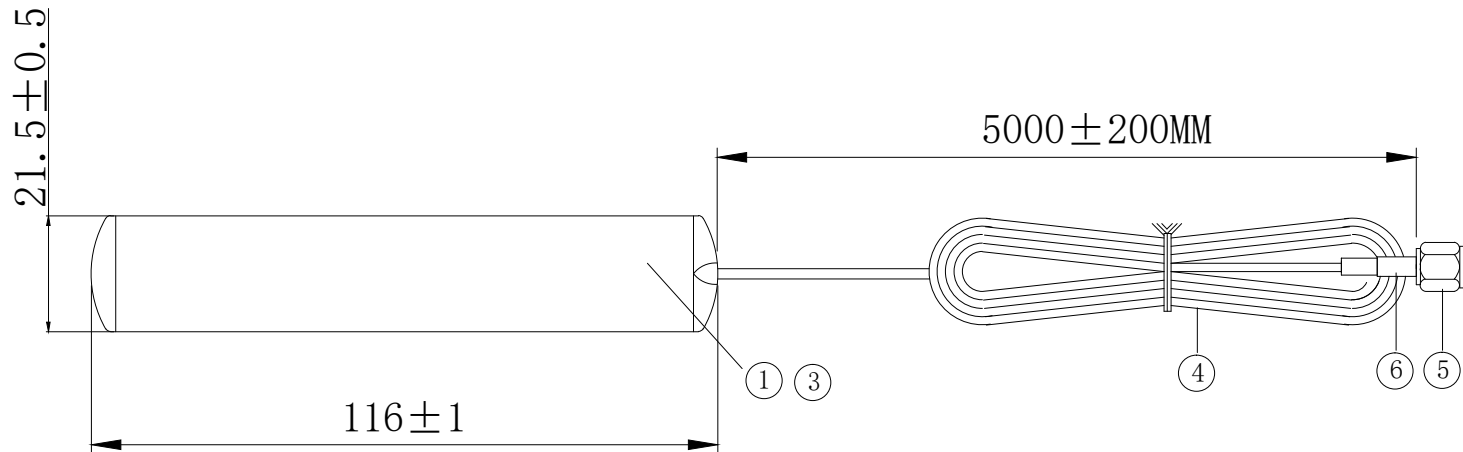


标注前有"\*"重点检验尺寸

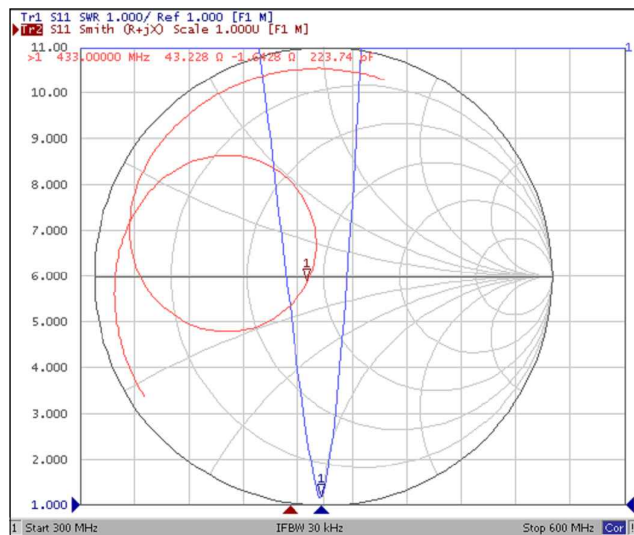
图面产品均符合ROHS标准



Performance parameters	
Product name	贴片天线
Model Type	L-KLS1-433110105000
Frequency Range	433±5MHz
Band Width	10MHz
Vswr	≤1.5
Gain	2.5DBi
Impedance	50 OHM
Polarization	Vertical
Radiation	OMNIDIRECTIONAL
Max power	10 W
Connector	SMA J
Cable	RG174 L=5M
Dimensions	116mm * 21.5 mm
Shell material	ABS
Temperature	-40° ~+ 85°

部件材质工艺说明:

序号	物料名称	产品描述	数量
①	Antenna element	FR-4	1
②	Installation method	3M TAPE	1
③	Shell material	ABS BLACK	1
④	CABLE	RG174 COAXIAL CABLE 50ohm	1
⑤	CONNECTOR	SMA J	1
⑥	H.S TUBE	HEAT SHRINK TUBE	1



备注:

- 1: 图中所标注尺寸为 I Q C 必测尺寸.
- 2: 各零部件组装要牢固可靠.
- 3: 成品信号参数要达到指定数值.
- 4: 产品需定数按要求包装好, 运输过程中不能有明显挤压变形等现象.
- 5: 未经过本司工程确认, 材质及工艺要求等不能随意更改.

## NINGBO KLS ELECTRONIC CO., LTD.

公差	.x	±0.30	变更记录	日期	变更者	代码	料号
	x.x	±0.20				品名	贴片天线
图法	x.xx	±0.10	A4	A	绘图	L-KLS1-433110105000	
	ANGULAR @5~	纸张				日期	2021.04.16
		单位				MM	页码
			版本		审核		