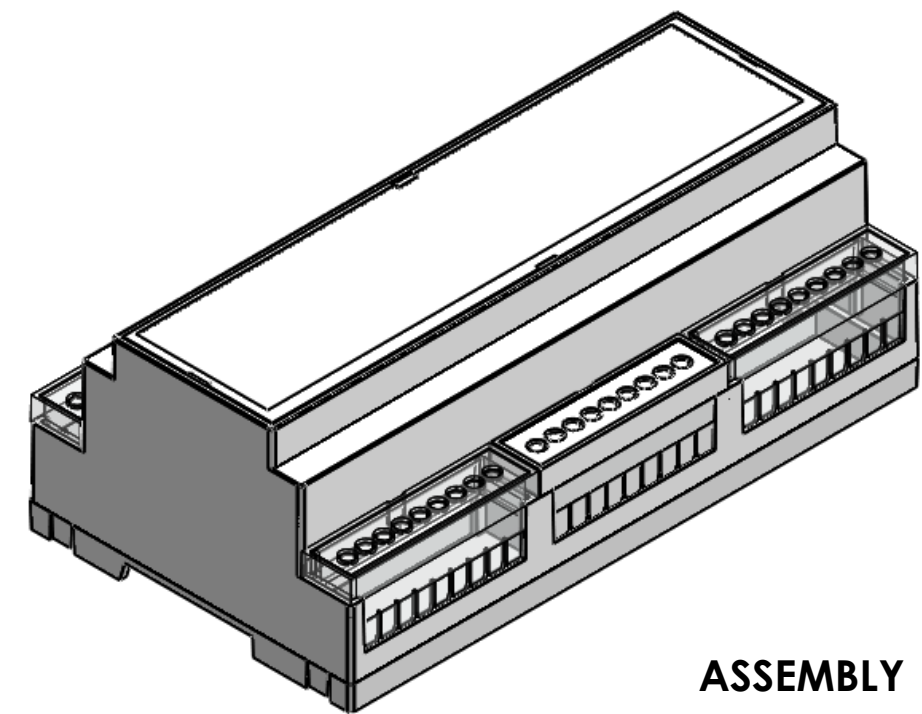
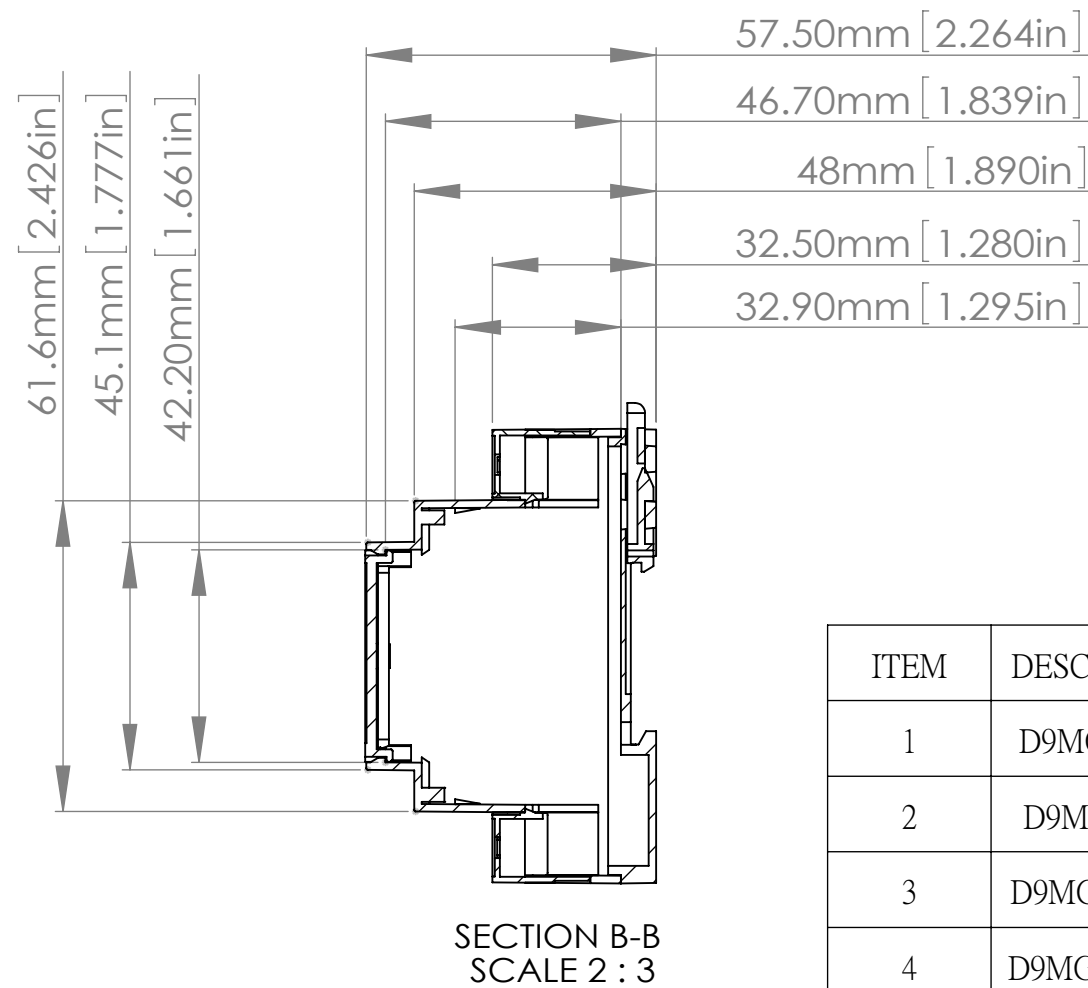
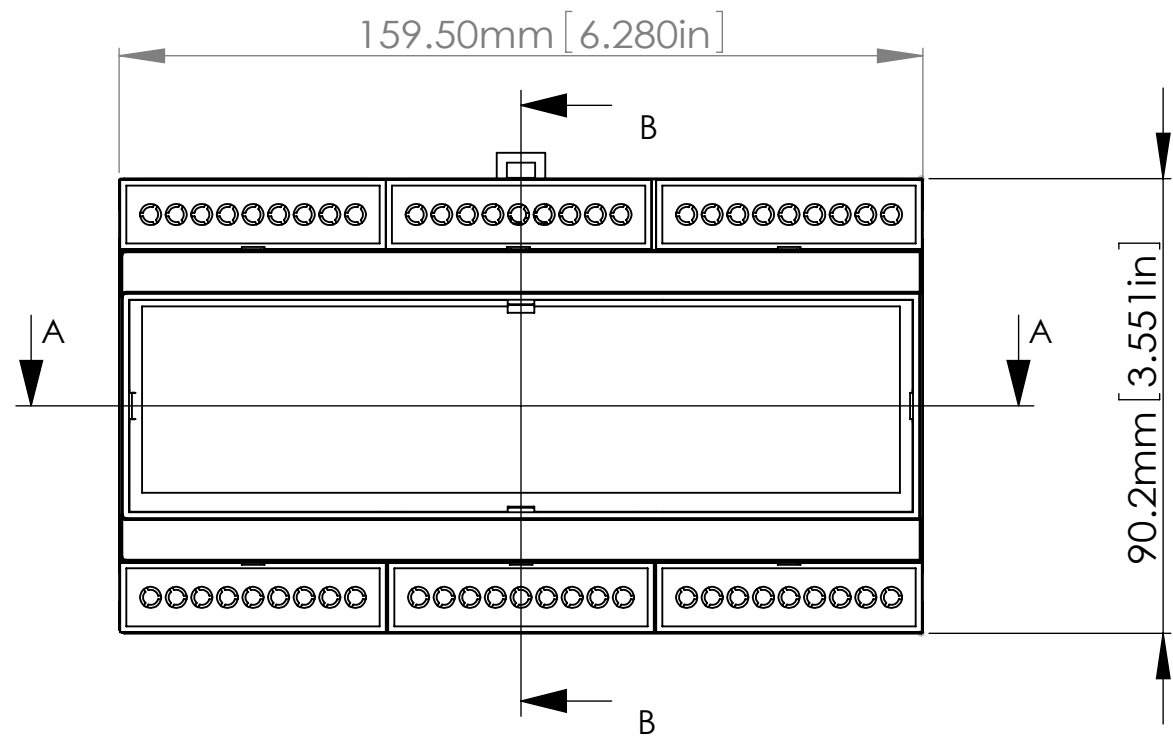


SECTION A-A
SCALE 2 : 3



ASSEMBLY



SECTION B-B
SCALE 2 : 3

ITEM	DESCRIPTION	MATERIAL	COLOUR	UNIT
1	D9MG-BODY	PC/ABS(UL94-V0)	GREY	1
2	D9MG-BASE	PC/ABS(UL94-V0)	GREY	1
3	D9MG-COVER	PC/ABS(UL94-V0)	GREY	1
4	D9MG-GUARD	PC/ABS(UL94-V0)	GREY	6
5	D9MG-WALL CLIP	NYLON66(UL94-V0)	DARK GREY	1

宣又實業有限公司
GAINTA INDUSTRIES LTD.

繪圖 DRA'D BY
JACKY

日期 DATE
2010/4/15

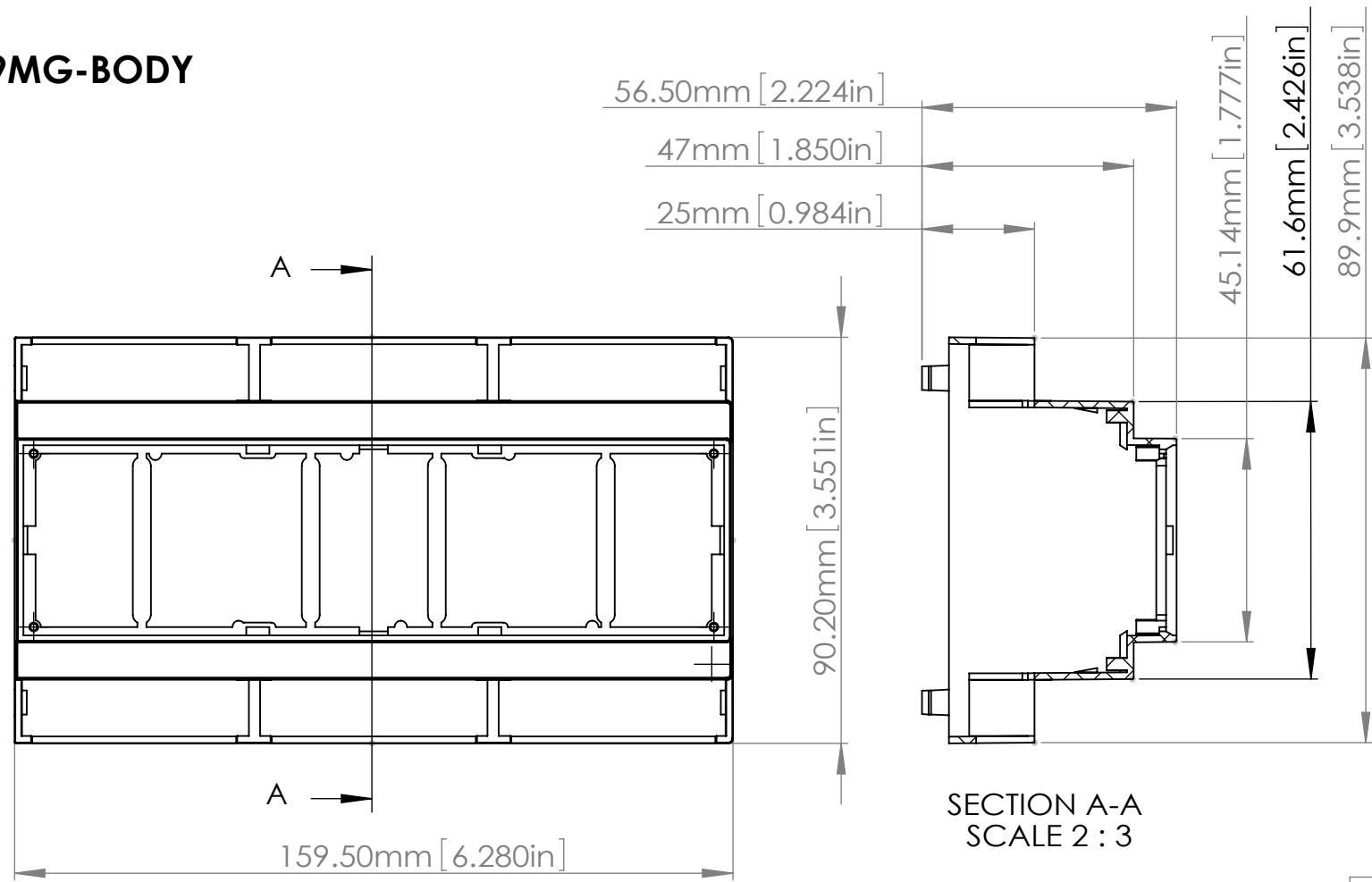
材質 MATE.
PC/ABS(UL94-V0);
NYLON66(UL94-V0)

圖名TITLE:
D9MG-ASSEMBLY

圖號DWG NO:

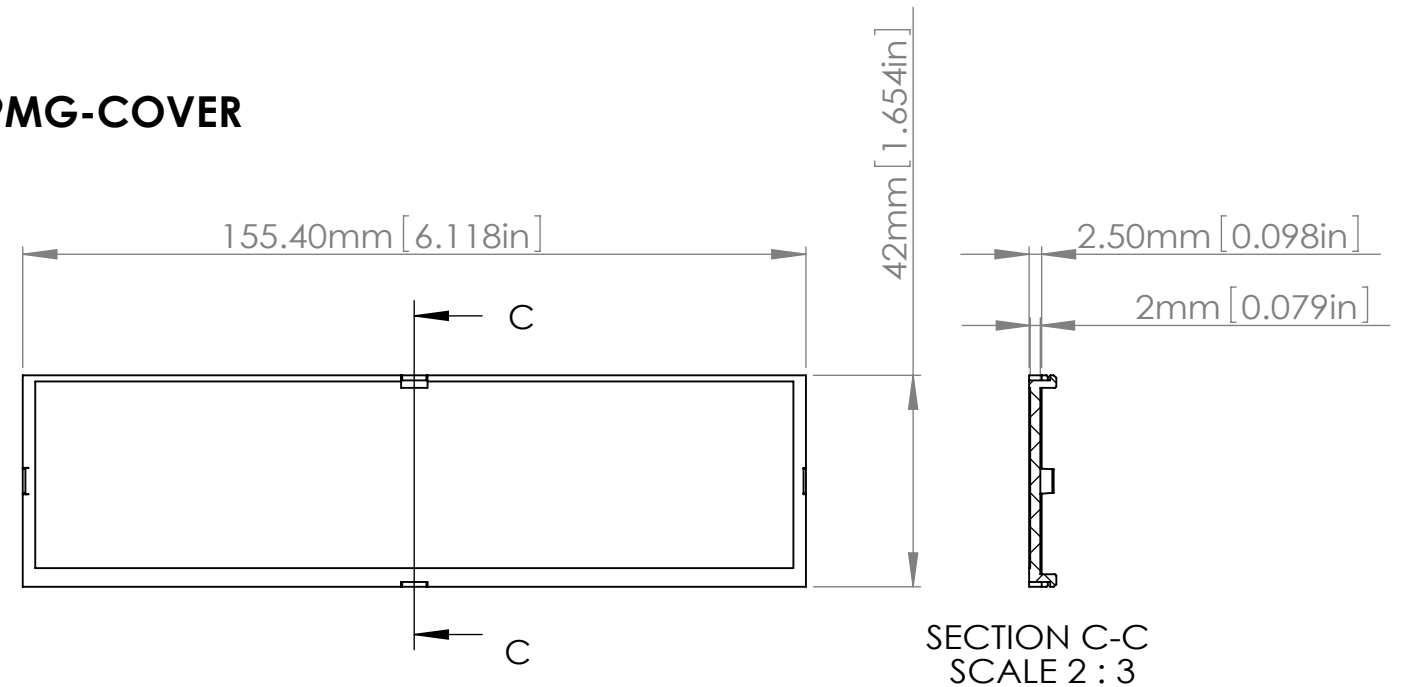
版次REVISID:
A

D9MG-BODY



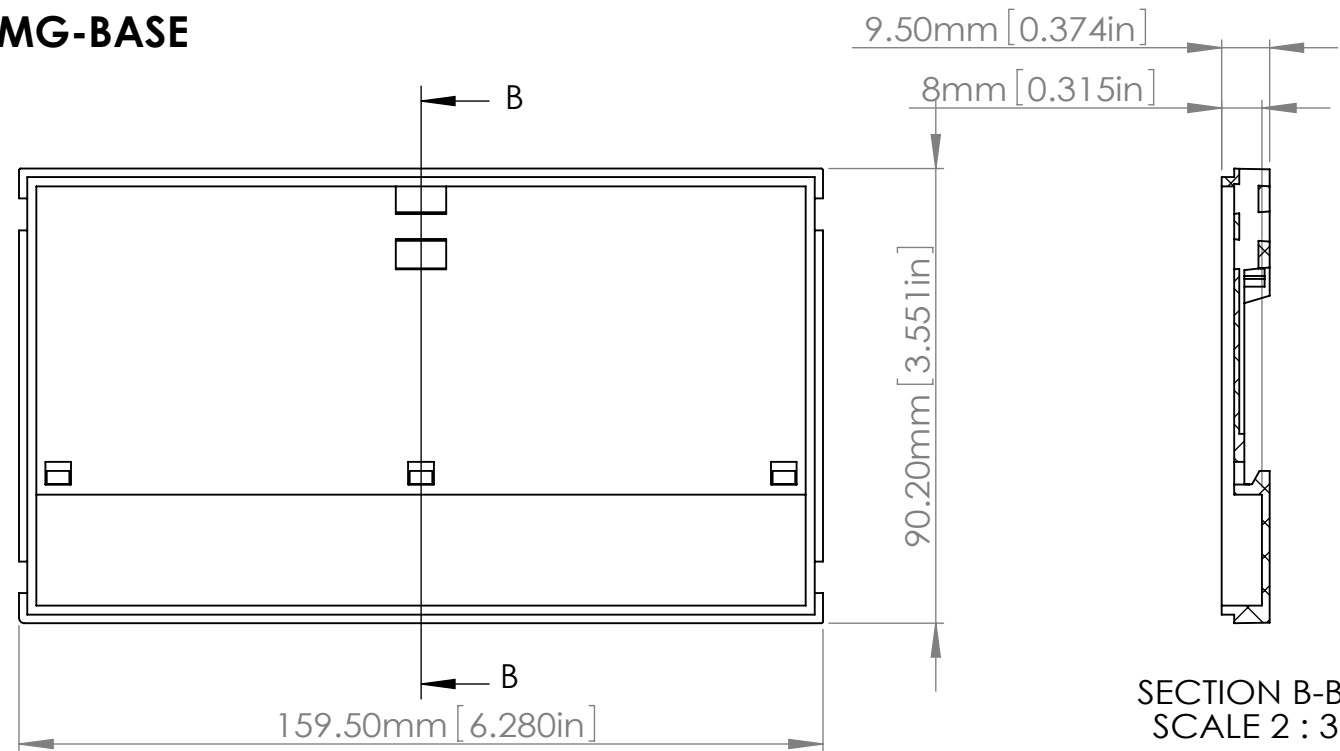
SECTION A-A
SCALE 2 : 3

D9MG-COVER



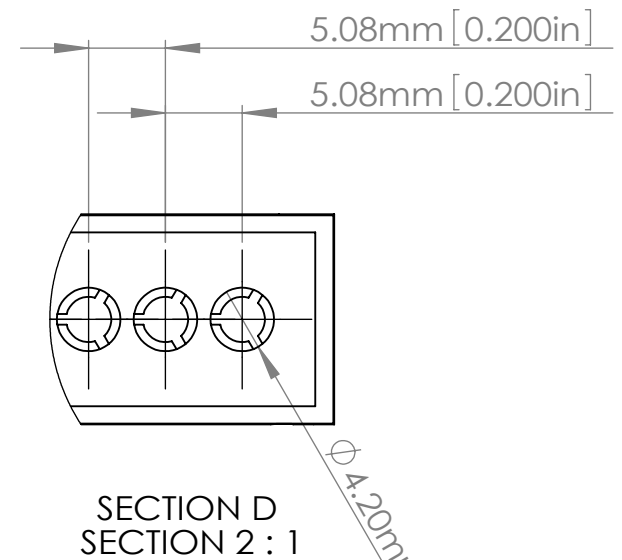
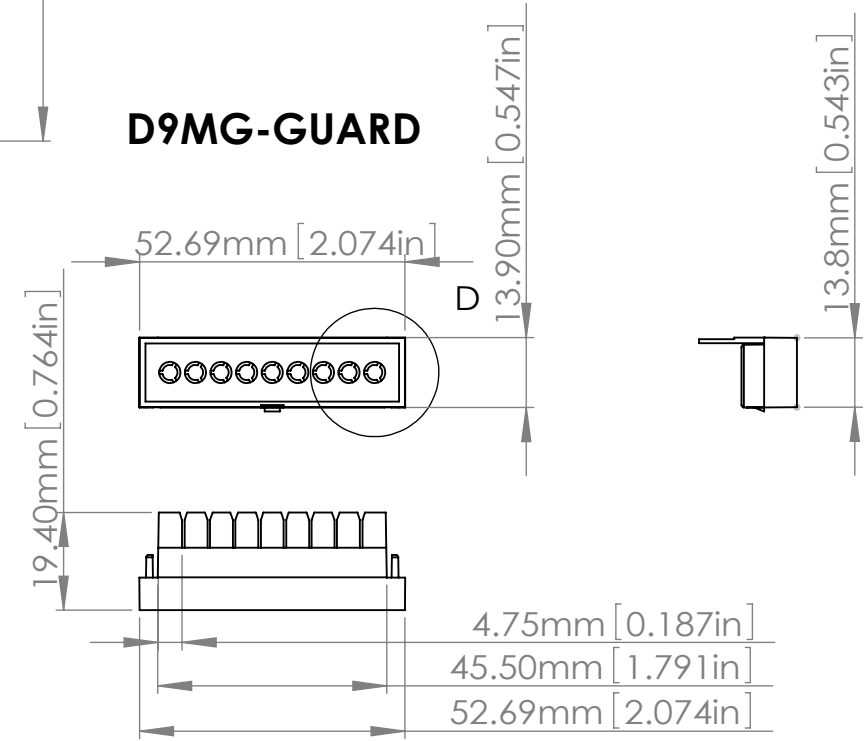
SECTION C-C
SCALE 2 : 3

D9MG-BASE

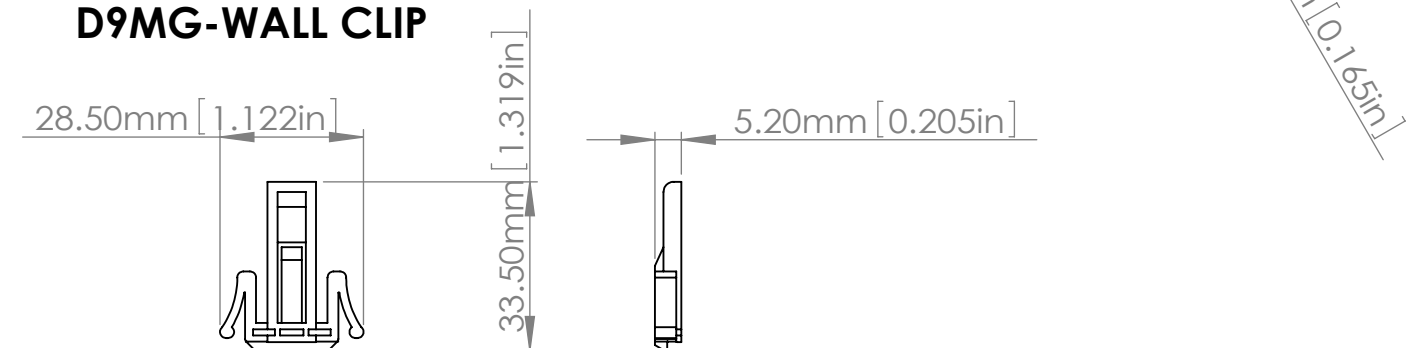


SECTION B-B
SCALE 2 : 3

D9MG-GUARD



D9MG-WALL CLIP



宣又實業有限公司
GAINTA INDUSTRIES LTD.

繪圖 DRA'D BY
JACKY

日期 DATE
2010/4/15

材質 MATE.
PC/ABS(UL94-V0);
NYLON66(UL94-V0)

圖名TITLE:
D9MG-PART

圖號DWG NO:

版次REVISID:
A