

# Характеристики и особенности применения светодиодов Cree нового поколения

Андрей Туркин, Юрий Дорожкин, Александр Щерба, Игорь Матешев (Москва)

В статье приведён обзор мощных полупроводниковых светодиодов компании Cree, которая вышла на рынок мощных светодиодов в начале 2000-х годов, быстро заняла лидирующие позиции и продолжает оставаться одним из главных игроков, постоянно совершенствуя свою продукцию.

## ВВЕДЕНИЕ

В настоящее время применение светодиодных осветительных приборов растёт стремительными темпами. Этому способствует развитие технологии производства светодиодов, которые могут использоваться в качестве источников света для светотехнических изделий (Lighting class LED). Впервые светодиод такого класса – Luxeon I – был сделан компанией Lumileds в 2003 г. [1–3]. Его световой поток составлял более 25 лм, а световая отдача превышала 20 лм/Вт. Светодиоды Luxeon I сразу превзошли почти в два раза по световой отдаче лампы накаливания, что позволило говорить о светодиодах как о новых и эффективных источниках света.

Во второй половине 2006 г. серия эффективных мощных светодиодов XLamp XR-E для холодного белого диапазона (цветовая температура от 5000 до 10 000 К), выпущенная компанией Cree, стала своеобразным прорывом, так как их световой поток достигал 100 лм, а световая отдача составляла до 90 лм/Вт [3–5]. Так был преодолен первый психологический рубеж – 100 лм.

Современные серийно выпускаемые светодиоды имеют световую отдачу до 160 лм/Вт и рассматриваются как основные источники света для светотехнических изделий ближайшего будущего.

## РАЗВИТИЕ ЛИНЕЙКИ СВЕТОДИОДОВ КОМПАНИИ CREE

В первых мощных светодиодах XLamp XL7090, а затем и в следующей серии XR7090 компания Cree использовала кристаллы XB900 серии XBright (см. рис. 1) на основе гетероструктур InGaN/GaN, выращенные на SiC-подложках. Эти кристаллы обладали преимуществами по сравнению с аналогами, выращенными на сапфировых подложках, поскольку типичное значение их внешнего квантового выхода составляло 30...40%.

После выпуска XLamp XL7090 компания Cree – впервые в массовом производстве светодиодов – стала применять металлокерамический корпус, что обеспечило электрически изолированное теплоотводящее основание, позволяющее упростить конструирование модулей на основе таких светодиодов. Дальнейшее совершенствование корпуса светодиода в серии XLamp XR7090 позволило снизить тепловое сопротивление переход/теплоотводящее основание до 8°С/Вт [4–8].

Следующие серии светодиодов XR-E и XR-C изготавливались на основе нового поколения кристаллов EZBright™ – EZ1000 (см. рис. 2) и EZ700 соответственно [4–8]. Рассмотрим более подробно технологические особенности этой серии кристаллов.

При производстве кристалла серии XBright и EZBright на SiC-подложке эпитаксиальными методами выращивается гетероструктура GaN с квантовыми ямами InGaN. Кристаллы такого типа монтируются подложкой вверх, что предусматривает близкое расположение активной области кристалла к месту его пайки и обеспечивает, таким образом, лучший отвод тепла от р–п-перехода. Поэтому далее, в процессе простроковой обработки, на поверхность структуры наносятся зеркальный слой и металлизированный контакт. Затем пластину с кристаллами XBright переворачивают, наносят на свободную сторону подложки верхние контакты, режут на кристаллы необходимого размера и для повышения выхода света и получения необходимой кривой силы света (КСС) срезают под определённым углом края подложки, в результате чего кристалл приобретает форму усеченной пирамиды (см. рис. 1).

При производстве кристаллов серии EZBright для улучшения отвода тепла перевёрнутую структуру монтируют на основание из кремния (Si), а SiC-подложку частично снимают. Затем на Si-основание наносят нижний металлический контакт, а на верхней грани кристалла, с использованием специальной маски, получают линзовую структуру для формирования КСС, максимально близкой к распределению Ламберта. Это обеспечивает повышение однородности нанесения люминофора на кристалл при производстве светодиодов белого цвета свечения [4–8]. Далее на верхнюю грань наносят металлический контакт (см. рис. 2). Контактная система имеет две контактные площадки для приваривания проводников и выполнена таким образом, чтобы минимизировать площадь контактов на поверхности кристалла. Это позволило увеличить площадь поверхности излучения до 90%, а параллельное соединение перемычек контактов катода дополнительно снизило на 50% потери проводимости при токах свыше 350 мА.

Такое усовершенствование технологии обеспечило увеличение квантово-



Рис. 1. Кристалл XB900 серии XBright компании Cree

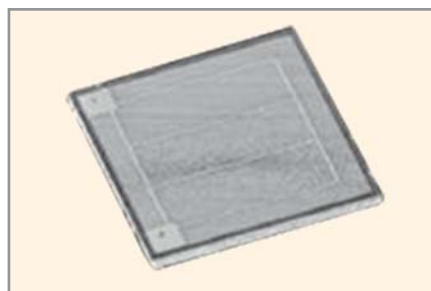


Рис. 2. Кристалл EZ1000 серии EZBright компании Cree

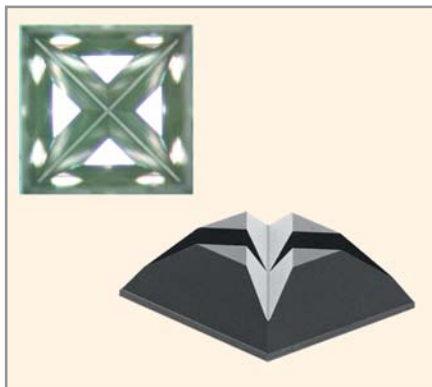


Рис. 3. Кристалл DA1000 серии Direct Attach компании Cree



Рис. 4. Светодиод Cree XLamp серии XT-E синего цвета свечения (XT-E ROY)

го выхода у кристаллов серии EZBright в среднем примерно на 35...40%, а типичное значение квантового выхода данных кристаллов достигло значений 40...55% [4–8]. В результате значение светового потока данного светодиода в диапазоне цветовых температур 5500...6500 К при токе 350 мА превысило 100 лм, а средняя потребляемая мощность составила 1,07 Вт [4–7]. Отдельные приборы серии обеспечивали световой поток до 120 лм при 350 мА, а среднее значение световой отдачи превысило 90 лм/Вт [4–8].

В следующих сериях светодиодов XLamp XR-E и XR-C, запущенных в массовое производство во второй половине 2008 г., был существенно изменён корпус. Применение нового материала с большей теплопроводностью позволило уменьшить размеры корпуса почти в 5 раз. Кроме того, новая конструкция силиконовой линзы, использованная в светодиодах серии XR, позволила уменьшить потери при выводе излучения из корпуса светодиода, что повысило средний световой поток светодиодов этой серии. Как следствие, выросла эффективность светодиодов – среднее значение светового потока светодиодов в холодном белом диапазоне (5000...10 000 К) светодиодов XR-E составило 114 лм, а светодиодов XR-C – 100 лм. Значение световой отдачи превысило 100 лм/Вт [6–8].

В 2009 г. компания Cree расширила данную серию, выпустив мощные светодиоды XR-G. Световой поток в холодном белом диапазоне у светодиодов серии XR-G превысил 139 лм при токе 350 мА, а световая отдача превысила 132 лм/Вт при токе 350 мА [6–8].

В светодиодах серий XR компания Cree продолжала использовать кристаллы EZBright, впервые использованные для серий XR-E и XR-C. Кроме кристаллов размером 1,0 × 1,0 мм и 0,7 × 0,7 мм, в серии XR-G был использован кристалл размером 1,4 × 1,4 мм, т.е. повышение светового потока достигалось не только за счёт улучшения качества структуры, но и за счёт увеличения площади кристалла. Благодаря этому удалось снизить тепловое сопротивление светодиода и увеличить максимальный рабочий ток.

В конце 2010 г. компания Cree выпустила новую серию светодиодов XM-L. Площадь применяемого в нём кристалла возросла (примерно до размеров 2,0 × 2,0 мм), что позволило увеличить номинальный ток до 700 мА, при этом значение светового потока в холодном белом диапазоне составило 300 лм [8, 9]. Увеличение площади применяемого кристалла повлекло увеличение размеров корпуса (5,0 × 5,0 мм), но позволило снизить тепловое сопротивление до 2,5°C/Вт [8, 9].

Таким образом, потенциал существующего типа кристаллов в указанных сериях был исчерпан, и для дальнейшего повышения эффективности требовалось разработать новые технологии.

На рубеже 2011–2012 гг. компания Cree объявила о новом прорыве в технологии производства светодиодов. По их словам, этот прорыв может привести к переосмыслению принципов конструирования светотехнической продукции, а также изменить существующие представления о характеристиках и стоимости светодиодов.

### НОВЫЕ СЕРИИ МОЩНЫХ СВЕТОДИОДОВ КОМПАНИИ CREE – XT-E И XB-D

В конце 2011 г. компания Cree выпустила новую серию мощных светодиодов XB-D XLamp, а в самом начале 2012 г. – XT-E White XLamp. Производство данных светодиодов, по заявлению компании Cree, основано на новой технологической платформе SC3 [8], которая реализует четыре основных направления:

- обеспечение высоких параметров и надёжности;
- доработку конструкции светодиодного кристалла для увеличения квантового выхода синего излучения;
- использование нового люминофора с улучшенным квантовым выходом для увеличения интенсивности излучения в длинноволновой части спектра;
- доработку корпуса светодиода для улучшения тепловых характеристик и увеличения коэффициента вывода излучения.

В серии светодиодов XT-E используются новые кристаллы серии Direct Attach DA1000 (см. рис. 3), в серии XB-D – аналогичные кристаллы меньшего размера. Данные кристаллы имеют ряд принципиальных отличий [8]. Впервые они были использованы для серии синих светодиодов XT-E ROY (см. рис. 4), которую компания Cree выпустила в первой половине 2011 г. [8].

Остановимся подробнее на технологических особенностях кристаллов данной серии и сравним её с технологией кристаллов предыдущих серий – XBright и EZBright соответственно.

Технология производства кристаллов Direct Attach также предполагает использование SiC-подложки, на которой эпитаксиальными методами выращивается полупроводниковая гетероструктура InGaN/GaN с множественными квантовыми ямами. Кристаллы серии Direct Attach также предполагается монтировать подложкой вверх для обеспечения лучшего отвода тепла от p-n-перехода благодаря близкому расположению активной области кристалла к месту его пайки; в процессе постростовой обработки на поверхность структуры наносится зеркальный слой [8].

В кристаллах серии Direct Attach не предусмотрена операция разварки верхнего контакта при монтаже. Технологический процесс сборки светодиода с данным кристаллом предполагает эвтектическую посадку обоих контактов, расположенных снизу структуры [8]. Для этого на зеркальный слой наносится дополнительный изолирующий слой, а затем металлизированные контакты электрически соединяются со слоями p- и n-типа гетероструктуры через специальные проводящие каналы в изолирующем слое. Такая конструкция кристалла позволяет исключить операцию разварки контактов, что делает возможным уменьшение сопро-

На правах рекламы

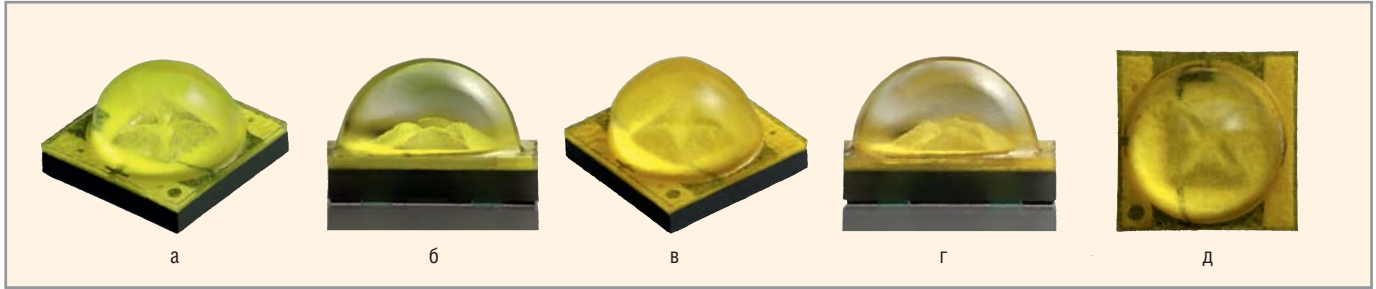


Рис. 5. Светодиод Cree XLamp серии XT-E белого цвета свечения (XT-E White)

а) общий вид светодиода XT-E White холодного белого цвета; б) светодиод XT-E White холодного белого цвета, вид сбоку; в) общий вид светодиода XT-E White тёплого белого цвета; г) светодиод XT-E White тёплого белого цвета, вид сбоку; д) светодиод XT-E White тёплого белого цвета, вид сверху

тивления светодиода и снижение себестоимости изделия за счёт сокращения числа операций в технологическом процессе сборки [8].

Технология постростовой обработки кристаллов Direct Attach была существенно доработана [8]. Структуру, как и в предыдущих случаях, переворачивают для монтажа подложкой вверх. От использования Si-основания, на которое монтировалась структура EZBright, отказались, как и от снятия части SiC-подложки. Кристаллу Direct Attach придают форму усечённой пирамиды путём срезания под определённым углом краёв подложки (см. рис. 3), но так как верхняя грань подложки оказывается полностью открытой, площадь поверхности излучения увеличивается практически до 100%. На неё наносят определённую структуру для увеличения коэффициента вывода излучения путём уменьшения количества лучей, остающихся внутри кристалла (см. рис. 3 и 4). Такая доработка обеспечила значения 45...65% квантового выхода излучения в кристаллах серии Direct Attach [8].

Описанные выше кристаллы Direct Attach были использованы компанией Cree в двух новых сериях светодиодов – XT-E (см. рис. 5) и XB-D (см. рис. 6) [8]. Рассмотрим данные светодиоды немного подробнее.

Светодиоды XT-E White выпускаются для всего диапазона белого цвета, значения их светового потока при токе 350 мА превышают 139 лм для холодного (5000...8300 К) и дневного (4000...6200 К) белого цвета (группа R5), 122 лм – для естественного (3700...5000 К) белого цвета (группа R3) и 107 лм – для тёплого (2600...3700 К) белого цвета (группа Q5) [10]. Характеристики светодиодов XT-E приводятся для температуры р–п-перехода 85°C, а не для 25°C, как для светодиодов большинства предыдущих серий.

Температура р–п-перехода 85°C является ориентировочным рабочим па-

раметром для светодиодных изделий, поэтому разработчики получают значения, на которые можно ориентироваться для оценки светового потока конечных изделий. Световая отдача белых светодиодов серии XT-E достигает 148 лм/Вт в холодном белом цвете при прямом токе 350 мА и температуре р–п-перехода 85°C, а при температуре р–п-перехода 25°C световая отдача может достигать 162 лм/Вт. В тёплом белом диапазоне светодиоды XT-E при токе 350 мА и температуре р–п-перехода 85°C могут обеспечивать световую отдачу до 114 лм/Вт [8, 10].

Светодиоды серии XT-E изготавливаются на основании размером 3,45 × 3,45 мм. Основание такого же размера используется во всех светодиодах серии XP (XP-E, XP-C и XP-G). Это предполагает, что светодиоды серии XT-E могут быть использованы разработчиками в уже существующих изделиях, где применяются светодиоды XP, без каких-либо изменений и доработок, с использованием существующих печатных плат, а также, в большинстве случаев, без замены оптики [8]. Это позволит производителям светотехнических изделий на основе светодиодов легко доработать выпускаемую продукцию и таким образом сократить цикл разработки светодиодных приборов.

Светодиоды серии XB-D также выпускаются для всего диапазона белого цвета, значения их светового потока при токе 350 мА превышают 130 лм для холодного (5000...8300 К) белого цвета (группа R4), 114 лм – для естественного (3700...5000 К) белого цвета (группа R2) и 100 лм – для тёплого (2600...3700 К) белого цвета (группа Q4) [11]. Характеристики светодиодов XB-D приводятся для температуры р–п-перехода 85°C. Световая отдача приборов при токе 350 мА достигает 136 лм/Вт в диапазоне холодного белого цвета и 105 лм/Вт в диапазоне тёплого белого цвета [8, 11].

Светодиоды серии XB-D имеют новый корпус, размеры которого составляют 2,45 × 2,45 мм. Это – самое маленькое основание для данного класса светодиодов, его площадь примерно на 48% меньше, чем у светодиодов XLamp серии XP [8]. Применение корпуса меньшего размера позволяет снизить себестоимость приборов и, следовательно, себестоимость люмена.

Основные характеристики светодиодов серии XT-E и XB-D [10, 11] приведены в таблице 1. Эти светодиоды идеально подходят для изделий, где требуется высокая яркость и компактные размеры источников света. Их применение позволит разработчикам снизить себестоимость конечного продукта, а также использовать печатные платы меньшего размера по сравнению с существующими изделиями на светодиодах серии XP.

### НОВЕЙШИЕ РАЗРАБОТКИ – СВЕТОДИОДЫ СЕРИЙ XP-G и XP-E

Летом 2012 г. компания Cree представила новое поколение XP-G2 светодиодов XLamp (см. рис. 7). Эти приборы имеют световую отдачу приблизительно на 20% выше, чем у светодиодов XP-G первого поколения, за счёт применения технологии SC3 [8]. Более эффективные светодиоды XP-G2 позволят производителям светодиодных устройств сохранить световой поток изделий, уменьшив их себестоимость и

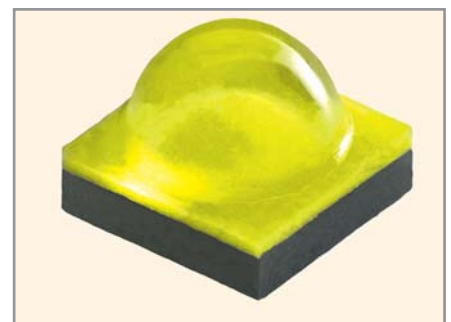


Рис. 6. Светодиод Cree XLamp серии XB-D



Рис. 7. Светодиод Cree XLamp XP-G2

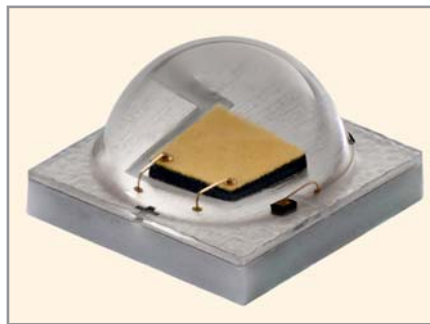


Рис. 8. Светодиод Cree XLamp XP-E2

потребляемую мощность с меньшим количеством светодиодов, или существенно увеличить световой поток без изменения потребляемой мощности при сохранении количества приборов.

Характеристики новых светодиодов XP-G2, как и описанных выше светодиодов серии XT-E и XB-D, приводятся для температуры р-п-перехода 85°C. Приборы собираются в корпусе размерами 3,45 × 3,45 мм и по оптическим свойствам сравнимы со светодиодами XP-G, поскольку имеют очень близкий по размеру и форме кристалл. Это позволяет переходить с приборов XP-G на XP-G2 без изменения конструкции оптической системы даже при сложных и узких КСС. Светодиоды XP-G2 выпускаются для всего диапазона белого цвета, значения их светового потока при то-

ке 350 мА превышают 139 лм для холодного (5000...8300 К) белого цвета (группа R5), 130 лм – для дневного (4000...62 000 К) белого цвета (группа R4) и 122 лм – для естественного (3700...5000 К) и тёплого (2600...3700 К) белого цвета (группа R3) [11]. Значения их световой отдачи в холодном белом диапазоне достигают 151 лм/Вт при температуре р-п-перехода 85°C и 165 лм/Вт при 25°C. В тёплом белом диапазоне световая отдача XP-G2 достигает 133 лм/Вт при температуре р-п-перехода 85°C и 145 лм/Вт при 25°C [8, 12, 13].

Осенью 2012 г. начался выпуск светодиодов серии XP-E2 (см. рис. 8). Их появление означает переход на новый тип технологии кристаллов SC3 в уже привычном корпусе XP-E, с повышением световой отдачи на 15...20%. При

этом максимально сохранены оптические свойства светодиода, в том числе размер первичной линзы, что позволяет использовать его в оптических системах, разработанных для светодиодов XP первого поколения. При этом прямая замена приборов XP-E на XP-E2 позволяет улучшить характеристики светильника при сохранении его себестоимости, а прямая замена XP-G на XP-E2 снижает себестоимость осветительной системы при сохранении её параметров [8].

Основные характеристики светодиодов серии XP-G2 и XP-E2 [12, 13] приведены в таблице 2.

### ПИТАНИЕ СВЕТОДИОДОВ И УПРАВЛЕНИЕ ИНТЕНСИВНОСТЬЮ СВЕЧЕНИЯ

При использовании светодиодов в качестве источника света необходимо учитывать, что, в отличие от ламп накаливания, для эффективной работы через светодиод должен протекать стабилизированный постоянный ток. Это обусловлено тем, что падение напряжения на светодиоде в прямом направлении не является постоянным и разброс его значений для светодиодов одного типа может достигать ±10%. Кроме того, падение напряжения на светодиоде будет изменяться в зависи-

Таблица 1. Основные характеристики светодиодов серии XT-E и XB-D

Угол, град	Макс. ток, мА	Напряжение, В, при 350 мА (Tj = 85 C)	R, C/Вт	Применение	Цвет излучения	Тип.CRI	Цветовая температура, К		Световой поток при 350 мА (Tj = 85 C)		Код для заказа (kit)
							мин.	макс.	группа	мин., лм	
<b>XT-E</b>											
115	1500	2,85	5	Уличное освещение Промышленное освещение Общее освещение Архитектурное и ландшафтное освещение Автономные системы освещения	Холодный белый	75	5000	8300	R3	122	XTEAWT-00-0000-000000F51
									R4	130	XTEAWT-00-0000-000000G51
									R5	139	XTEAWT-00-0000-000000H51
					Дневной белый	70	4000	6200	R3	122	XTEAWT-00-0000-000000FE3
									R4	130	XTEAWT-00-0000-000000GE3
									R5	139	XTEAWT-00-0000-000000HE3
					Естественный белый	75	3700	5000	Q5	107	XTEAWT-00-0000-000000LDE4
									R2	114	XTEAWT-00-0000-000000LEE4
									R3	122	XTEAWT-00-0000-000000LFE4
					Тёплый белый	80	2600	3700	Q3	93,9	XTEAWT-00-0000-000000LBE7
									Q4	100	XTEAWT-00-0000-000000LCE7
									Q5	107	XTEAWT-00-0000-000000LDE7
<b>XB-D</b>											
115	1000	2,9	6,5	Уличное освещение Промышленное освещение Общее освещение Архитектурное и ландшафтное освещение Автономные системы освещения	Холодный белый	75	5000	8300	R2	114	XBDAWT-00-0000-000000E51
									R3	122	XBDAWT-00-0000-000000F51
									R4	130	XBDAWT-00-0000-000000G51
					Естественный белый	75	3700	5000	Q4	100	XBDAWT-00-0000-000000LCE4
									Q5	107	XBDAWT-00-0000-000000LDE4
									R2	114	XBDAWT-00-0000-000000LEE4
					Тёплый белый	80	2600	3700	Q2	87,4	XBDAWT-00-0000-000000LAE7
									Q3	93,9	XBDAWT-00-0000-000000LBE7
								Q4	100	XBDAWT-00-0000-000000LCE7	

На правах рекламы

мости от условий эксплуатации (температуры окружающей среды, температуры кристалла светодиода и тока, протекающего через светодиод), а также от продолжительности работы (вследствие деградации кристалла).

Ещё одно важное отличие светодиодов от ламп накаливания заключается в том, что свечение светодиода – это не инерционный процесс, поэтому протекающий через светодиод ток не должен содержать пульсаций. В противном случае это вызовет модуляцию свечения, что может привести к усталости глаз. Поэтому для питания светодиода необходимо специализированное устройство – светодиодный драйвер. Как правило, драйвером служит специальный преобразователь AD/DC или DC/DC.

Кроме основной функции – поддержания постоянного тока через светодиод, на драйвер возлагают функцию регулирования яркости, которая даёт возможность плавно изменять ток, протекающий через светодиод. Это, в свою очередь, изменяет световой поток, излучаемый светодиодом. Применительно к уличным светодиодным

светильникам, управление яркостью позволяет реализовать ряд энергосберегающих функций, например, регулирование уровня свечения в зависимости от естественной освещённости или от времени суток.

Различают аналоговое и ШИМ (широотно-импульсная модуляция) управление яркостью. Под аналоговым регулированием подразумевается плавное изменение тока через светодиод в зависимости от управляющего напряжения. В случае ШИМ на светодиод подаётся импульсный сигнал, при этом для регулирования яркости изменяется его скважность. Из-за того что частота ШИМ-сигнала достаточно высока (сотни герц), пульсации остаются незаметными для глаз.

#### Расчёт светодиодного драйвера постоянного тока

В качестве примера расчёта параметров драйвера рассмотрим специализированный DC/DC-преобразователь MP2481DH-LF компании Monolithic Power Systems, питающий два белых светодиода XPGBWT-L1-0000-00GC2 производства компании Cree. Основ-

ные электрические характеристики драйвера приведены в таблице 3, параметры светодиода – в таблице 4.

На рисунке 9 представлена типовая схема включения светодиодного драйвера MP2481. Устройство является понижающим преобразователем, поддерживает постоянный ток через светодиод, имеет защиту от короткого замыкания и обрыва в цепи светодиодов, реализует защитное отключение при перегреве и функцию регулирования яркости. Для последней используется отдельный вывод 5; на него подают постоянное напряжение 0,7...1,4 В, при этом ток через светодиод и, следовательно, его яркость будет изменяться от 0 до 100%. В случае ШИМ на вывод 5 подают импульсный сигнал напряжением 1,4...6,0 В и частотой от 100 Гц до 1 кГц, при этом яркость будет зависеть от скважности сигнала. Допускается подача напряжения питания на вывод 5 через ограничивающий резистор номиналом в 100 кОм.

#### Установка тока светодиода

Контроль тока в цепи светодиода осуществляется измерением напряже-

Таблица 2. Основные характеристики светодиодов серии XP-G2 и XP-E2

Угол, град	Макс. ток, mA	Напряжение, В, при 350 mA (T <sub>j</sub> = 85 C)	R, C/Вт	Применение	Цвет	Тип CRI	Цветовая температура, К		Световой поток при 350 mA (T <sub>j</sub> = 85 C)		Код для заказа
							мин.	макс.	бин	мин., лм	
<b>XP-G2</b>											
115	1500	2,8	4	Уличное освещение Промышленное освещение Общее освещение Архитектурное и ландшафтное освещение Автономные системы освещения Мощные прожекторы и фонари	Холодный белый	70	5000	8300	R3	122	XPGBWT-L1-0000-00F51
									R4	130	XPGBWT-L1-0000-00G51
									R5	139	XPGBWT-L1-0000-00H51
					Дневной белый	70	4000	5300	R2	114	XPGBWT-01-0000-00EC2
									R3	122	XPGBWT-01-0000-00FC2
									R4	130	XPGBWT-L1-0000-00GC2
					Естественный белый	75	3700	5000	Q5	107	XPGBWT-L1-0000-00DE4
									R2	114	XPGBWT-L1-0000-00EE4
									R3	122	XPGBWT-L1-0000-00FE4
					Тёплый белый	80	2600	3700	Q5	107	XPGBWT-L1-0000-00DE7
									R2	114	XPGBWT-L1-0000-00EE7
									R3	122	XPGBWT-L1-0000-00FE7
<b>XP-E2</b>											
115	1000	2,9	9	Уличное освещение Промышленное освещение Общее освещение Архитектурное и ландшафтное освещение Автономные системы освещения	Холодный белый	70	5000	8300	Q4	100	XPBWWT-L1-0000-00C51
									Q5	107	XPBWWT-L1-0000-00D51
									R2	114	XPBWWT-L1-0000-00E51
									R3	122	XPBWWT-L1-0000-00F51
					Дневной белый	70	4000	5300	Q4	100	XPBWWT-01-0000-00CC2
									Q5	107	XPBWWT-01-0000-00DC2
									R2	114	XPBWWT-01-0000-00EC2
									R3	122	XPBWWT-01-0000-00FC2
					Естественный белый	75	3700	5000	Q4	100	XPBWWT-L1-0000-00CE4
									Q5	107	XPBWWT-L1-0000-00DE4
									R2	114	XPBWWT-L1-0000-00EE4
									Q2	87,4	XPBWWT-L1-0000-00AE7
					Тёплый белый	80	2600	3700	Q3	93,9	XPBWWT-L1-0000-00BE7
									Q4	100	XPBWWT-L1-0000-00CE7

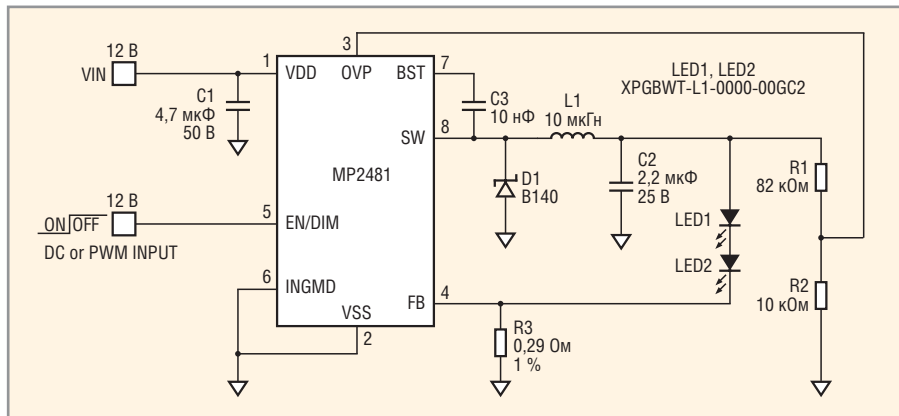


Рис. 9. Типовая схема включения ИС светодиодного драйвера MP2481

ния на резисторе R3, включенном в цепь светодиода. Для расчёта номинала резистора необходимо воспользоваться формулой:

$$R3 = \frac{0,203}{I_{LED}}$$

где R3 – сопротивление резистора (Ом); I<sub>LED</sub> – ток через светодиод (А).

Так, для поддержания типового тока светодиода в 700 мА сопротивление резистора должно быть 0,29 Ом, а для тока 350 мА – 0,58 Ом.

**Защита от обрыва в цепи светодиодов**

При обрыве в цепи светодиодов встроенная в драйвер защита предотвращает неконтролируемый рост напряжения на выходе драйвера, чтобы не допустить повреждения встроенного силового ключа на МОП-транзисторе. Защита будет срабатывать при пре-

вышении напряжения 1,23 В, поступающего с резистивного делителя R1/R2 на вывод 3 микросхемы. Рекомендуется выбирать номиналы резисторов R1 и R2 таким образом, чтобы обеспечить запас по напряжению 1,3...1,5 раза при нормальной работе драйвера. При установке R1 с номиналом 10 кОм сопротивление второго резистора в делителе можно рассчитать по формуле R2 = 14(1,23U<sub>LED</sub> – 1), где U<sub>LED</sub> – рабочее напряжение в цепи светодиодов (В).

Для цепочки, состоящей из двух светодиодов XPGBWT-L1-0000-00GC2, рабочее напряжение в цепи повысится до 5,6 В, тогда сопротивление резистора R2 составит 82 кОм.

**Выбор значения индуктивности**

В большинстве случаев в качестве L1 может быть использован дроссель с индуктивностью 3,3...10 мкГн и максимальным рабочим током, на 30% выше

рабочего тока светодиода. При этом сопротивление дросселя постоянному току не должно превышать 200 мОм. Точное значение индуктивности можно рассчитать по формуле:

$$L = \frac{U_{out}(U_{in} - U_{out})}{U_{in} \Delta I_L f_{sw}}$$

где: L – значение индуктивности (Гн); U<sub>in</sub> – входное напряжение (12 В); U<sub>out</sub> – выходное напряжение драйвера, (5,6 В); f<sub>sw</sub> – частота преобразования (1,4 МГц); ΔI<sub>L</sub> – значение пульсаций тока на индуктивности при 30% от максимального тока светодиода.

Если результат расчёта превысит 10 мкГн или использованы светодиоды с рабочим током менее 100 мА, рекомендуется оставить дроссель с индуктивностью 10 мкГн.

Для наших исходных данных расчётная индуктивность составит 9,2 мкГн, поэтому рекомендуется использовать стандартный дроссель 10 мкГн от компании SUMIDA CDRH5D28NP-100NC с максимальным током 1,3 А и сопротивлением постоянному току 65 мОм.

**Защита от короткого замыкания в цепи светодиодов**

В случае выхода светодиода из строя может возникнуть короткое замыкание в цепи нагрузки DC/DC-преобразователя, что приведёт к резкому увеличению тока, протекающего в цепи нагрузки драйвера. Драйвер контролирует ток на каждом цикле преобразования и в случае превышения максимально допустимого значения ограничивает ток на силовом ключе, чтобы не допустить его повреждения.

**Защита от перегрева**

Защита от перегрева представляет собой встроенный в кристалл ИС драйвера датчик температуры, который отключает преобразователь в случае превышения 150°C. При размещении драйвера и светодиода на одной печатной плате, это позволит в какой-то мере отслеживать и температуру р-п-перехода кристалла светодиода.

Таблица 3. Основные электрические характеристики ИС драйвера MP2481DN-LF

Характеристика	Мин.	Тип.	Макс.
Тип преобразования	Понижающее/повышающее		
Выходной ток, А		1,2	2,0
Входное напряжение, В	4,5	0,203	36
Частота преобразования, МГц	1,0	1,4	1,8
Сопротивление встроенного ключа на МОП-транзисторе, Ом		0,30	
Тип регулирования яркости	Аналоговое или ШИМ		
Защита от обрыва в цепи светодиодов (вывод 3 (OVP)), В		1,23	
Рабочая температура, °С	-40		+125
Порог срабатывания защиты от перегрева, °С		150	

Таблица 4. Основные электрические характеристики светодиода XPGBWT-L1-0000-00GC2

Характеристика	Мин.	Тип.	Макс.
Цвет	Дневной белый		
Угол кривой распределения света, град		115	
Ток светодиода, I <sub>LED</sub> , mA		700	1500
Цветовая температура, К	4000		5300
Падение напряжения на светодиоде (I <sub>LED</sub> = 350 mA, T <sub>j</sub> = 85°C), В		2,8	
Световой поток (I <sub>LED</sub> = 350 mA, T <sub>j</sub> = 85°C), лм	130		
Световой поток (I <sub>LED</sub> = 700 mA, T <sub>j</sub> = 85°C), лм	237		
Температура р-п-перехода			150
Индекс цветопередачи, CRI		70	

**КАК ВЫБРАТЬ ОПТИМАЛЬНЫЙ ТИП СВЕТОДИОДОВ?**

С расширением номенклатуры светодиодов всё чаще возникает вопрос: какие светодиоды лучше выбрать для применения в конкретном светильнике? Ответ зависит от различных обстоятельств, учитывающих конструкцию изделия и требования к его характе-

На правах рекламы

ристикам. Для новых проектов наилучшим выбором являются, как правило, светодиоды XB-D или XT-E, поскольку они позволяют обеспечить самую низкую стоимость люмена и соответственно, самую низкую себестоимость светильника. При относительно небольших токах (350...700 мА, реже до 1 А) экономически выгоднее использовать XB-D, а на средних токах (500...1000 мА, реже до 1,5 А) – XT-E. На больших токах (1,5...2 А, реже до 3 А) светодиоды XM-L позволяют получить высокий световой поток с однокристалльного светодиода.

Выбрать оптимальный светодиод и режим его работы помогает бесплатная программа – калькулятор PCT (Product Characterization Tool), доступная на интернет-странице [pct.cree.com](http://pct.cree.com) (при первом посещении необходимо зарегистрироваться) и содержащая зависимости всех основных параметров светодиодов от тока и температуры во всём рабочем диапазоне.

При переходе со светодиодов XR на новые серии приборов с сохранением существующей конструкции светильника возможны следующие варианты:

- переход с XR на XB-D или XT-E позволяет повысить световую отдачу светильника и/или снизить его стоимость, если существующая вторичная оптика обеспечивает требуемую КСС с новыми приборами. При этом диоды XTE совместимы с XR по посадочному месту на печатной плате. Если важна высокая световая отдача светильника, то лучшие результаты даст XT-E. Если приоритетом является минимизация себестоимости изделия, то предпочтительным является XB-D;
- если имеющаяся вторичная оптика не даёт удовлетворительных результатов с приборами XB-D и XT-E, тогда светодиоды XR-E2 и XR-G2, имея близкие к XR оптические модели (файлы с моделями для САПР в различных форматах опубликованы в разделе документации на сайте компании Cree [14]), как правило, являются эквивалентной заменой светодиодов XR. Переходя, например, с приборов XR-G на XR-G2, мы повышаем световую отдачу, а переходя с XR-G на более дешёвые XR-E2, мы сохраняем параметры изделия.

В обоих вариантах предполагается сохранение существующей конструк-

ции светильника. Количество светодиодов, ИС драйвера (и, соответственно, ток питания) остаются неизменными, несущественно меняется и потребляемая светильником мощность.

Эффективные светодиоды нового поколения позволяют снизить количество светодиодов в светильнике (тем самым снизив его себестоимость), сохранив при этом технические параметры изделия. Использование приборов с большей на 15...20% световой отдачей позволяет увеличить ток через светодиод на 70...100% при той же суммарной потребляемой мощности либо уменьшить ток в прежней конструкции.

### НОВЫЕ ПОКОЛЕНИЯ МНОГОКРИСТАЛЛЬНЫХ СБОРОК И МОДУЛЕЙ

Переход на новое поколение кристаллов обеспечивает улучшение параметров многокристалльных светодиодов. Технология SC3 позволила увеличить световую отдачу высоковольтных светодиодов XM-L HV и XT-E HV, выпустить новое поколение приборов MT-G (MT-G2), а также создать новое семейство модулей COB (Chip-on-board) CXA1507, CXA1512, CXA2520 и CXA2530, обладающих рекордной световой отдачей и «закрывающих» диапазон мощностей от 5 до 50 Вт на модуль.

### ЗАКЛЮЧЕНИЕ

Достигнутые компанией Cree показатели эффективности впервые позволили говорить о конкуренции светодиодов с большинством традиционных ламп. В феврале 2010 г. компания Cree объявила о достижении в лаборатории световой отдачи 208 лм/Вт для белого светодиода. Это можно считать вехой в светодиодной индустрии, так как до недавнего времени значение 200 лм/Вт считалось определённым барьером. Значение 208 лм/Вт было получено для светодиода с цветовой температурой 4579 К, что соответствует области естественного белого цвета, при токе 350 мА и комнатной температуре.

В 2011 г. световую отдачу удалось повысить до 231 лм/Вт при токе 350 мА, а в апреле 2012 г. был достигнут показатель 254 лм/Вт. Технологическим пределом до недавнего времени считалась отдача 250 лм/Вт.

Следует отметить, что описанные в статье белые светодиоды серии XT-E

имеют высокую световую отдачу и обеспечивают наиболее выгодное на данный момент соотношение лм/Вт в конечном изделии. Кроме того, применение этих светодиодов позволит сократить срок окупаемости изделий и снизить себестоимость люмена по сравнению со светодиодами Cree других серий.

Светодиоды серии XB-D могут обеспечить самую низкую себестоимость люмена в готовом изделии за счёт снижения затрат не только на светодиоды, но и на комплектующие изделия, например, на печатные платы. Кроме этого, применение светодиодов XB-D может упростить разработку изделий и дополнительно снизить полную стоимость осветительной системы.

### ЛИТЕРАТУРА

1. Туркин А.Н. Светодиоды Lumileds: прошлое, настоящее, будущее. Полупроводниковая светотехника. 2012. № 2. С. 6–9.
2. Шуберт Ф.Е. Светодиоды. ФизМатЛит, 2008.
3. Туркин А.Н. Полупроводниковые светодиоды: история, факты, перспективы. Полупроводниковая светотехника. 2011. № 5. С. 28–33.
4. Полищук А.Г. Новая серия светодиодов XRE7090 компании Cree для общего освещения. Светотехника. 2007. № 3. С. 20–23.
5. Полищук А.Г., Туркин А.Н. Новое поколение светодиодов компании Cree для освещения. Автоматизация в промышленности. Июль 2008. С. 20–23.
6. Туркин А.Н. Мощные светодиоды Cree для освещения: основные преимущества и перспективы применения. Полупроводниковая светотехника. 2009. № 2. С. 14–17.
7. Туркин А.Н. Применение светодиодов в светотехнических решениях: история, реальность и перспективы. СТА. 2011. № 2. С. 6–21.
8. Туркин А.Н., Дорожкин Ю.Б. Новое поколение мощных светодиодов Cree: особенности, преимущества, перспективы. Полупроводниковая светотехника. 2012. № 5. С. 36–41.
9. <http://www.prochip.ru/cms/f/446030/XM-L+Datasheet.pdf>.
10. <http://www.prochip.ru/cms/f/446050/XT-E+Datasheet.pdf>.
11. <http://www.prochip.ru/cms/f/446036/XB-D+Datasheet.pdf>.
12. <http://www.prochip.ru/cms/f/446065/XR-G2+Datasheet.pdf>.
13. <http://www.prochip.ru/cms/f/446060/XR-E2+Datasheet.pdf>.
14. <http://www.cree.com/>.