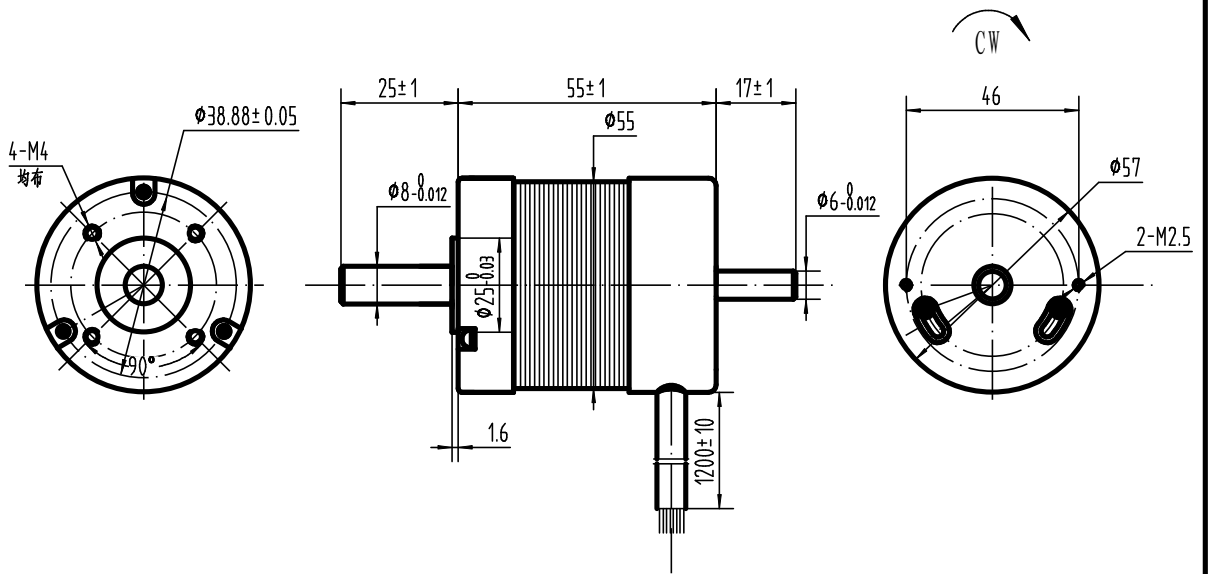


S00-1005500L3

Nominal voltage (V)	36±10%	Terminal resistance phase to phase (Ω)	1.4
No load speed (rpm)	6800	Terminal inductance phase to phase (mH)	2.2
Rated speed (rpm)	4000±5%	rated power (W)	
No load current (A)	0.36	Nominal Torque (N.m)	



MOTOR LINE			HALL LINE				
U	V	W	H+	H-	Ha	Hb	Hc
WHT	RED	BLK	RED	BLK	GRN	BLU	WHT

借 (通) 用
件 登 记

旧底图总号

底图总号

签 字

日 期

档案员 日期

说明书

标记	处数	分区	更改文件号	签名	年、月、日	三角视图	共 1 张 第 1 张
设计			标准化			阶段标记 重量 比例	BL5755-36-P4-6800
			校对		A/0	1:1.5	
审核			会签			常州市松洋机电新技术研究所	370055001-00S
工艺			批准				