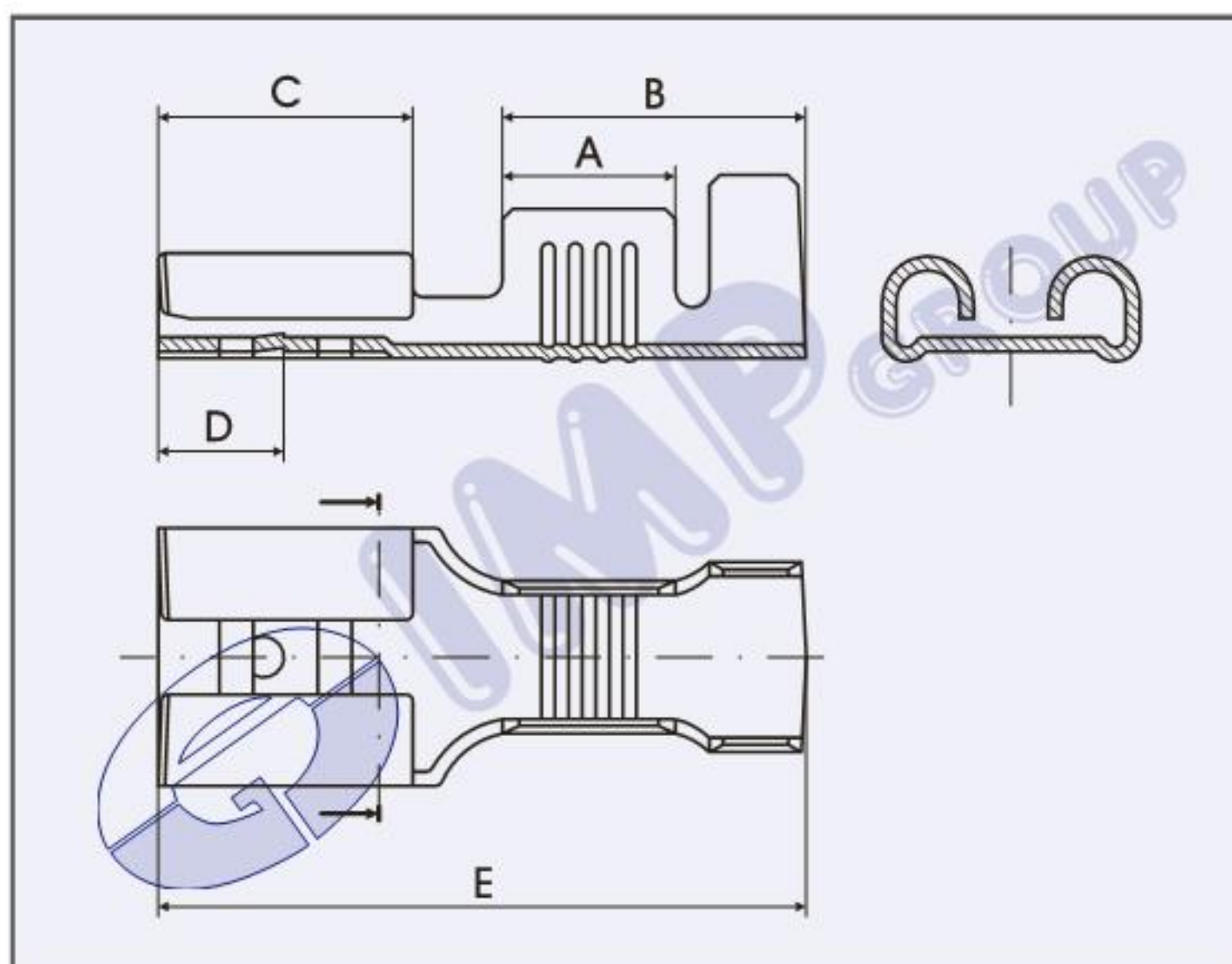


TERMINALI FEMMINA	6.3 mm
FEMALE TERMINALS	6.3 mm
COSSES FEMELLES	6.3 mm
FLACHSTECKHÜLSEN	6.3 mm



Sezione cavo Wire range Section câble Nennquerschnitt mm ²	Ø Isolante Ø Insulation Ø Gaine Ø Isol. mm	Spess.maschio Tab thick Epaisseur male Steckdicke mm	Spess.materiale Material thick Epaisseur matériel Material dicke mm	A	B	C	D	E	Codice - Part No Code - Teile Nr.		Materiale Material Matériel Material
									Bag 5.000 Pcs.	Reel 5.000 Pcs.	
0,5 - 1,5	1,9 - 3,3	0,80	0,42	4,5	8,0	7,7	4,0	19,3	672.08.00.9	672.08.00.3	Cu Zn
									672.08.01.9	672.08.01.3	Cu Zn gal Sn
1 - 2,5	2,5 - 4	0,80	0,42	5,1	9,1	7,7	4,0	19,3	670.08.00.9	670.08.00.3	Cu Zn
									670.08.01.9	670.08.01.3	Cu Zn gal Sn

Sezione cavo Wire range Section câble Nennquerschnitt mm ²	Ø Isolante Ø Insulation Ø Gaine Ø Isol. mm	Spess.maschio Tab thick Epaisseur male Steckdicke mm	Spess.materiale Material thick Epaisseur matériel Material dicke mm	A	B	C	D	E	Codice - Part No Code - Teile Nr.		Materiale Material Matériel Material
									Bag 4.000 Pcs.	Reel 4.000 Pcs.	
3 - 6	4,2 - 5,1	0,80	0,42	5,0	9,0	7,7	4,0	19,3	678.08.00.9	678.08.00.3	Cu Zn
									678.08.01.9	678.08.01.3	Cu Zn gal Sn