

Датчик движения микроволновый YM-SN-3057-MS1



Технические данные

Напряжение питания: AC 220~240V

Частота сети: 50Hz

Частота работы: 5,8 GHz

Мощность излучения: менее 10mW

нагрузка: до 1200Вт. (AC
220~240V)

Угол регистрации: 360°

Расстояние регистрации: max.6-8m (<24°C)

Время задержки (работа нагрузки): 10sec±5sec to 12min±
2min

Диапазон освещённости: <2LUX~2000LUX

Температура окружающей среды: -10°C~
+40°C

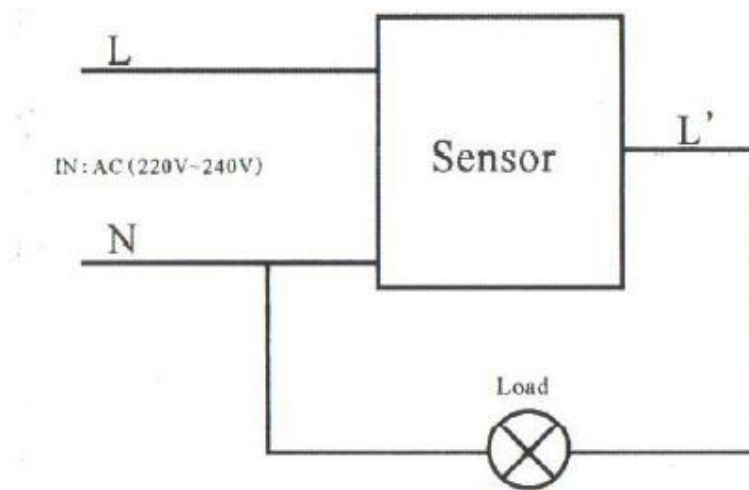
Влажность окружающей среды: <93%RH

Инструкция по эксплуатации:

- Открыть лицевую крышку, методом скручивания накладной крышки относительно корпуса против часовой стрелки



- Подключить нагрузку и ~220V к клеммам, в соответствии со схемой:



Устройство готово к эксплуатации.

Регуляторами расположенными на корпусе можно отрегулировать:

а) время задержки (время работы нагрузки после срабатывания датчика). От 10-20сек. до 7-10 мин.

б) чувствительность датчика к внешней освещённости (порог срабатывания датчика в зависимости от освещённости внешней среды).

в) чувствительность датчика к микроволновому излучению.

При правильной настройке датчик срабатывает в момент появления движущегося источника микроволнового излучения (человека) на расстоянии до 4 - 6 метров. После срабатывания – включается нагрузка и работает от 10 сек. до 7-10 мин., в зависимости от выставленного регулятора (время задержки). После чего нагрузка автоматически выключается.

В случае, если во время действия таймера (времени задержки) датчик повторно регистрирует движущийся микроволновый источник – таймер вновь запускается с начала, таким образом, визуально, наблюдается постоянная работа нагрузки, в случае постоянного движения микроволнового источника в поле регистрации датчика.