
产品承认书

PRODUCT SPECIFICATION

Customer:

Customer's part number:

Product description: 2.4G rubber Antenna

DM's part number: DM-2.4G-02

Date: 2011-02-16

Note: 2.4G,SMA

一、目录

- 1、产品技术指标 (PRODUCT TECHNICAL SPECIFICATION)
- 2、产品图片 (PRODUCT PICTURE)
- 3、产品规格图 (PRODUCT SPECIFICATION CHART)
- 4、驻波图 (STATIONARY WAVE PATTERN)

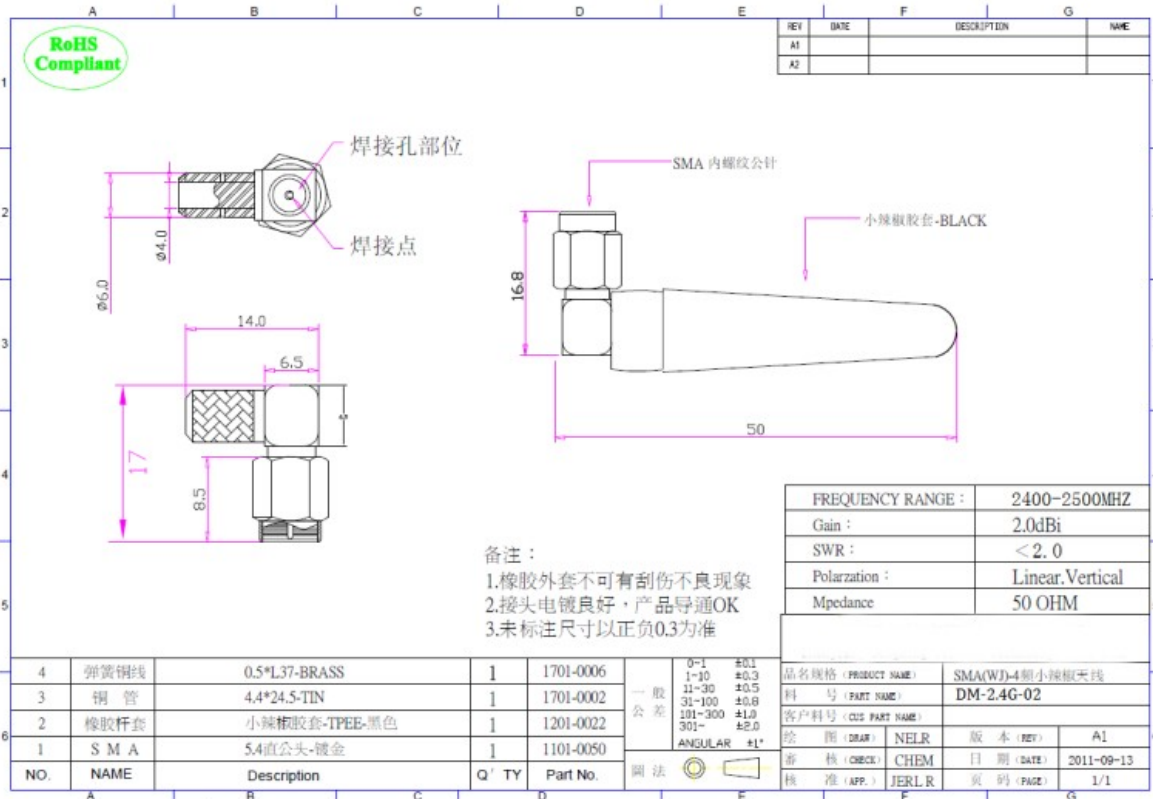
1、产品技术指标 (PRODUCT TECHNICAL SPECIFICATION)

电性能指标 Electrical Specifications	
频率范围 Frequency Range (MHz)	2400-2500
频带宽度 Bandwidth (MHz)	10
输入阻抗 Input Impedence (Ω)	50
电压驻波比 V.S.W.R	≤ 2.0
增益 Gain (dBi)	2
极化形式 Polarization Type	垂直极化 Vertical
最大输入功率 Max Input Power (w)	50
机械指标 Mechanical Specifications	
天线长度 Antenna Length (mm)	50
天线罩材料 Material	塑胶 Plastic
连接器型号 Connect Type	SMA MALE RIGHT ANGLE
辐射体 Radiator	铜 Cuprum
工作温度 Working Temp($^{\circ}\text{C}$)	-40~60 $^{\circ}\text{C}$
储藏温度 Storage Temperature($^{\circ}\text{C}$)	-20~40 $^{\circ}\text{C}$
外壳颜色 Radome Color	黑色 Black

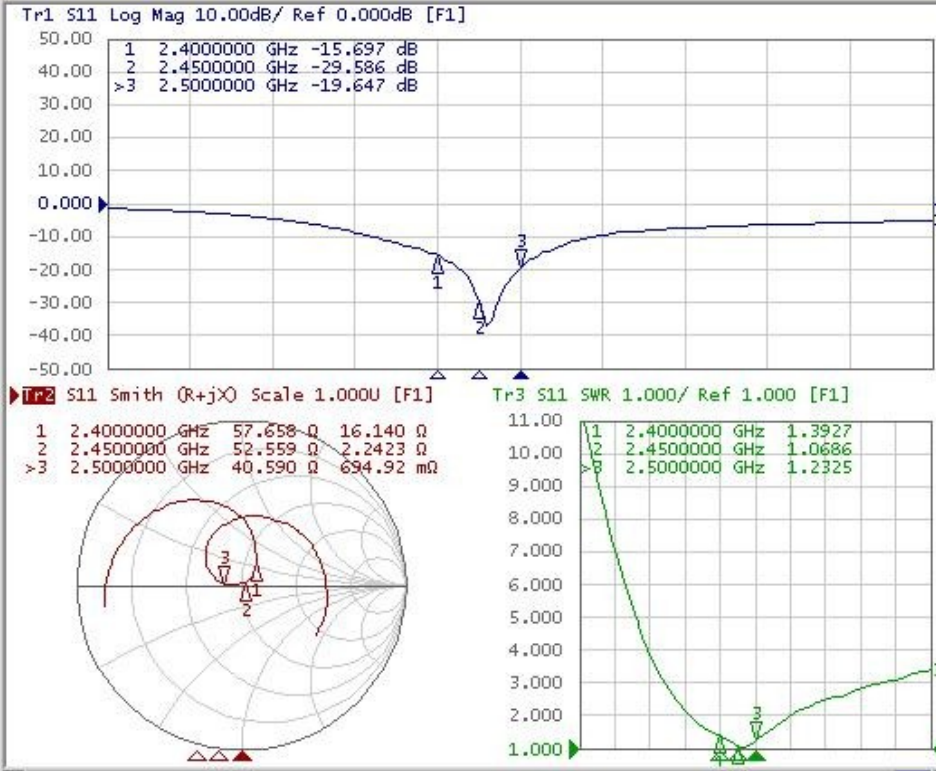
2、产品图 (PRODUCT PICTURE)



3、产品规格图 (PRODUCT SPECIFICATION CHART)



4、驻波图 (STATIONARY WAVE PATTERN)



Recall State

State01

State02

State03

State04

State05

State06

State07

State08

Autorec

UserPres

File Dialog...

Return

