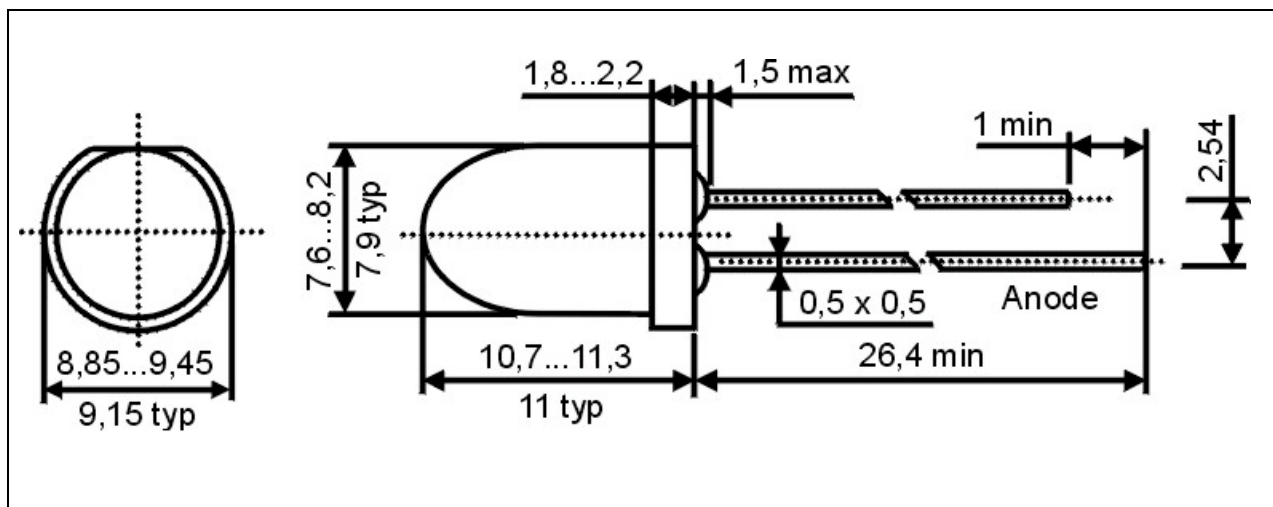


AL-813UY3D-D

Габаритный чертеж:



Технические параметры :

Марка	Кристалл		Тип линзы
	Материал	Цвет излучения	
AL-813UY3D-D	AlGaInP	Ультраяркий желтый	Желтая диффузная

■ Максимально допустимые параметры

Параметр	Обозначение	Максимальное значение
Прямой ток при температуре 25°	I _a	20 мА
Температура окружающей среды	T _{ср}	-40...+85°
Температура корпуса	T _к	-40...+85°
Температура пайки*	T _п	260±5°
Потенциал статического электричества	U _{эс}	1000 В
Рассеиваемая мощность	P _a	130 мВт
Импульсный ток (скважность 1/10, F=1кГц)	I _{a.и}	150 мА
Обратное напряжение	U _о	5 В

* Не ближе 4 мм от корпуса в течение 5 сек.

AL-813UY3D-D

■ Электрооптические характеристики

Параметр	Обозначение	Мин.	Тип.	Макс.	Ед. изм.	Условие
Сила света	I_c	3200	3800	4500	мкд	$I_a=20$ мА
Ширина лепестка излучения	$2\theta_{\Phi 1/2}$	50	60	-	град.	$I_a=20$ мА
Пиковая длина волны	λ_p	-	588	-	нм	$I_a=20$ мА
Доминирующая длина волны	λ_d	-	590	-	нм	$I_a=20$ мА
Ширина полосы излучения	$\Delta\lambda$	-	20	-	нм	$I_a=20$ мА
Прямое напряжение	$U_{пр}$	2.1	2.4	3.0	В	$I_a=20$ мА
Ёмкость*	C	-	11	-	пФ	$I_a=0$ мА
Обратный ток	I_o	-	-	10	мкА	$U_o=5$ В

* На частоте 100 кГц