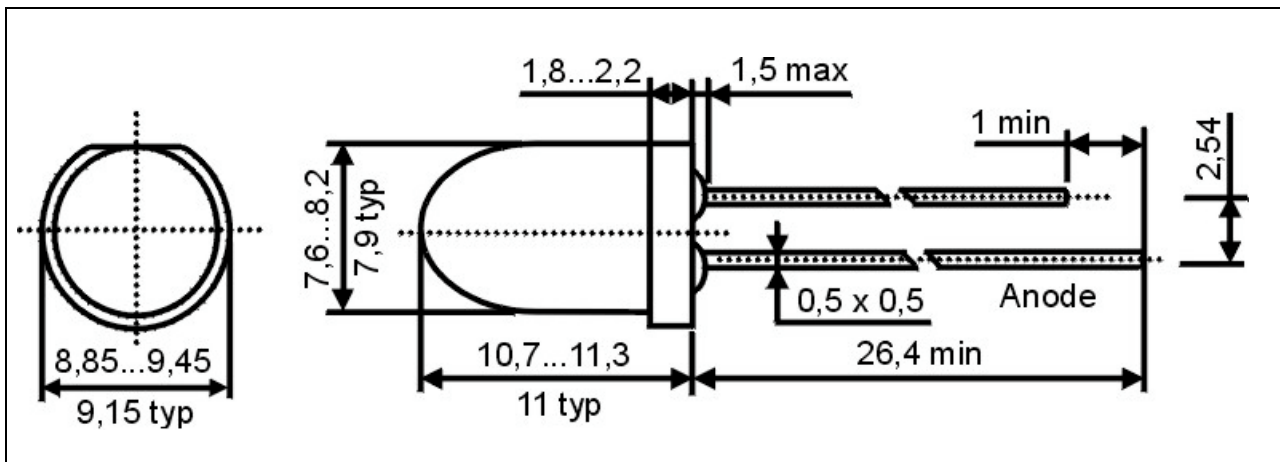


813ORD-D

Габаритный чертеж:



Технические параметры :

Марка	Кристалл		Тип линзы
	Материал	Цвет излучения	
813ORD-D	AlInGaP	Ультраяркий красный	Красная диффузная

■ Максимально допустимые параметры

Параметр	Обозначение	Максимальное значение
Прямой ток при температуре 25□	Ia	50 мА
Температура окружающей среды	Tcp	-40...+85□
Температура корпуса	Tк	-40...+85□
Температура пайки*	Tп	260±5□
Потенциал статического электричества	Uэс	1000 В
Рассеиваемая мощность	Pa	120 мВт
Импульсный ток (скважность 1/10, F=1кГц)	Ia.и	100 мА
Обратное напряжение	Uo	5 В

* Не ближе 4 мм от корпуса в течение 5 сек.

813ORD-D

■ Электрооптические характеристики

Параметр	Обозначение	Мин.	Тип.	Макс.	Ед. изм.	Условие
Сила света	I_c	700	900	-	мкд	$I_a=20$ мА
Ширина лепестка излучения	$2\theta_{\Phi 1/2}$	56	60	-	град.	$I_a=20$ мА
Пиковая длина волны	λ_p	-	630	-	нм	$I_a=20$ мА
Доминирующая длина волны	λ_d	-	625	-	нм	$I_a=20$ мА
Ширина полосы излучения	$\Delta\lambda$	-	20	-	нм	$I_a=20$ мА
Прямое напряжение	$U_{пр}$	1.8	2.0	2.6	В	$I_a=20$ мА
Ёмкость*	C	-	11	-	пФ	$I_a=0$ мА
Обратный ток	I_o	-	-	10	мкА	$U_o=5$ В

* На частоте 100 кГц